

(ОКП 4577)

**АКЦИОНЕРНОЕ ОБЩЕСТВО
«БЕЖЕЦКИЙ ЗАВОД
«АВТОСПЕЦОБОРУДОВАНИЕ»**

УСТАНОВКИ КОМПРЕССОРНЫЕ

серия К

**модели К2, К2-01, К2-02, К22М,
К31, К31-01, К31-02,
КВ15, КВ15-01, КВ15-02**

ПАСПОРТ

РУКОВОДСТВО ПО ЭКСПЛУАТАЦИИ

К.00.00.000 ПС

**Бежецк
2024 г**

ВНИМАНИЕ!

Установка может быть укомплектована электродвигателем с возможностью подключения по двум схемам – «звезда» и «треугольник» (220/380 или 380/660). Схема подключения электродвигателя приведена на крышке клеммной коробки. Неправильное подключение ведет к выходу из строя электродвигателя, при этом случай не является гарантийным.

После перевозки установки в зимних условиях или после хранения в холодном помещении установку можно подключить в работу не раньше, чем через 24 часа пребывания ее при комнатной температуре в распакованном виде.

Для оптимальной работы установки при её выборе необходимо учесть, что производительность установки должна быть порядка 20% больше предполагаемого расхода сжатого воздуха потребителем.

Для получения сжатого воздуха с минимальным количеством масла и влаги завод рекомендует установить в непосредственной близости от пневмооборудования фильтрационный модуль (ФМ). Это одновременно является мероприятием, направленным на защиту окружающей природной среды и здоровья обслуживающего персонала.

ВНИМАНИЕ!

1 Перед запуском установки необходимо проверить наличие масла в картере компрессорной головки, при необходимости - залить.

Для смазки шатунно-поршневой группы компрессорной головки применять **ТОЛЬКО** компрессорное масло для поршневых компрессоров с температурой вспышки в открытом тигле не менее 220°C. Смешивать масла с синтетической основой не допускается с маслами на минеральной основе.

ЗАПРЕЩАЕТСЯ использовать моторные масла, их смешивание и долив в картер компрессорной головки. Нарушение данного требования может привести к аварийной ситуации (взрыв ресивера).

Завод рекомендует применять компрессорное масло **VDL 220**.

2 Перед эксплуатацией установки и после длительных простоев в работе (свыше месяца) необходимо измерить сопротивление изоляции мегаомметром на напряжение 500 В. Наименьшее допустимое сопротивление изоляции 0,5 МОм. Двигатель, у которого сопротивление изоляции менее 0,5 МОм, подвергают сушке.

3 Установку подключить к электросети через автоматический выключатель QF (см. Эл. схему) и устройство защитного отключения типа УЗО.

ВНИМАНИЕ!

При поставке компрессорной головки в качестве запасных частей необходимо на маховик компрессорной головки **установить лопасти** с помощью винтов (болтов) для обеспечения достаточного охлаждения поверхностей головки. Эксплуатация компрессорной головки без лопастей приведет к повышенному образованию нагара и заклиниванию шатунно-поршневой группы. Лопаста и крепеж поставляются в комплекте приложения к компрессорной головке.



Декларация о соответствии
ЕАЭС № RU Д-RU.АД07.В.00704/19
Срок действия до 11.08.2024 г

1 НАЗНАЧЕНИЕ ИЗДЕЛИЯ

1.1 Установки компрессорные **серии К** предназначены для получения и подачи сжатого воздуха, используемого в различных областях промышленности, в системах пневмоуправления и автоматики, для питания сжатым воздухом раздаточных колонок для накачки шин, для привода пневмоинструмента и другого оборудования, где необходим сжатый воздух.

1.2 Установки могут применяться на промышленных и автотранспортных предприятиях, в строительных организациях, в пунктах связи, на станциях технического обслуживания транспорта, мастерских по ремонту оборудования.

1.3 Установки предназначены для работы в следующих условиях:

- высота над уровнем моря не более 1000м;
- температура окружающей среды от 278К (+5°C) до 313К (+40°C);
- относительная влажность воздуха не более 80% при 298К (+25°C).

1.4 Установки выпускаются для подключения в трехфазную четырехпроводную сеть с напряжением 380 В, 50 Гц.

1.5 Степень защиты установки не ниже IP20. Класс защиты человека от поражения электрическим током 1.

1.6 Режим работы - продолжительный, ПВ до 60%.

2 ТЕХНИЧЕСКАЯ ХАРАКТЕРИСТИКА

Технические параметры установок представлены в таблице 1.

Таблица 1

Наименование параметра	Величина параметров для установок										
	K2	K2-01	K2-02	KB15	KB15-01	KB15-02	K31	K31-01	K31-02	K22M	
Производительность, м ³ /мин	0,940	1,0	0,890	0,940	1,0	0,890	1,75	1,93	1,5	0,900	
Номинальная производительность, приведенная к условиям всасывания, м ³ /мин (пред. откл.±10%)	0,720	0,770	0,680	0,720	0,770	0,680	1,35	1,48	1,15	0,700	
Конечное давление сжатого воздуха, МПа, не более	1,0	0,7	1,3	1,0	0,7	1,3	1,0	0,7	1,3	1,6	
Емкость ресивера, м ³ , не менее	0,150	0,150	0,150	0,210	0,210	0,210	0,190	0,190	0,190	0,230	
Установленная мощность, кВт	5,5	5,5	5,5	5,5	5,5	5,5	11	11	11	7,5	
Масса (без смазочного материала) кг, не более	245	245	245	230	230	230	320	320	320	275	
Габаритные размеры, мм, не более: длина ширина высота	1200 650 1350	1200 650 1350	1200 650 1350	950 750 1800	950 750 1800	950 750 1800	1500 750 1350	1500 750 1350	1500 750 1350	1600 650 1350	
Расход масла, г/ч, не более	4	4	4	4	4	4	5	5	5	8	
Срок службы, лет, не менее	5	5	5	5	5	5	5	5	5	5	

3 СОСТАВ ИЗДЕЛИЯ И КОМПЛЕКТ ПОСТАВКИ

3.1 В состав изделия входят: ресивер, ограждение, головка компрессорная, трубопровод, ремни приводные, двигатель (рис.1...4).

3.2 Комплектность поставки для установок представлена в таблице 2.

3.3 Упаковочный лист и товаросопроводительная документация поставляются совместно с изделием.

Таблица 2

Наименование	K2	K2-01	K2-02	K22M	KB15	KB15-01	KB15-02	K31	K31-01	K31-02
Установка компрессорная, шт.	1	1	1	1	1	1	1	1	1	1
Паспорт на установку серия К, экз.	1	1	1	1	1	1	1	1	1	1
Паспорт сосуда работающего под давлением, экз.	1 (P150/10)	1 (P150/7)	1 (P150/13)	1 (P230/16)	1 (P210/10)	1 (P210/7)	1 (P210/13)	1 (P190/10)	1 (P190/7)	1 (P190/13)
Паспорт электродвигателя, экз.	1	1	1	1	1	1	1	1	1	1
Паспорт на предохранительный клапан, экз.	1	1	1	1	1	1	1	1	1	1
ЗАПАСНЫЕ ЧАСТИ:										
Пластина клапанная С415М.01.00.807, шт.	4	4	4	4	4	4	4	8	8	8
Пластина клапанная С415М.01.00.811, шт.	6	6	6	6	6	6	6	12	12	12
Фильтроэлемент воздушного фильтра ФВК-001, шт	1	1	1	1	1	1	1	2	2	2
Замок К11.00.00.005	6	6	6	6	6	6	6	6	6	6

4 УСТРОЙСТВО И ПРИНЦИП РАБОТЫ

4.1 Устройство

Конструкция установок K2, K2-01, K2-02, K22M, KB15, KB15-01, KB15-02 максимально унифицирована с конструкцией компрессора модель С415М, в частности использована компрессорная головка. KB15 – ресивер вертикально расположенный.

Конструкция установок K31, K31-01, K31-02 максимально унифицирована с конструкцией компрессора модель С416М, в частности полностью использована компрессорная головка модель С416М.

Электродвигатель и компрессорная головка монтируются на плите.

Передача от двигателя на коленчатый вал головки осуществляется двумя клиновыми ремнями В (Б) 1800 для установок K2, K2-01, K2-02, K22M, KB15, KB15-01, KB15-02 и двумя В (Б) 1900 для установок K31, K31-01, K31-02.

Натяжение ремней производится перемещением двигателя по плите.

Ременная передача имеет сетчатое ограждение.

Сжатый воздух от компрессорной головки к ресиверу подается по трубопроводу.

4.1.1 **Головка компрессорная** (рис.5, 6) состоит из следующих основных узлов

Картер (рис.7- на рисунке представлен картер компрессорной головки С415М) изготовлен серого чугуна. В расточках торцевых стенок картера установлены корпус подшипника 1 и подшипники 2 и 6 коленчатого вала 5.

Окна в боковых стенках закрыты крышками 8 через уплотнительную прокладку; крепежные болты установлены на герметик.

На верхней плоскости картера через уплотнительную прокладку крепится блок цилиндров.

Блок цилиндров выполнен из серого чугуна с ребрами охлаждения.

Коленчатый вал (рис.7) стальной, штампованный, устанавливается на двух подшипниках №1309 и №309. На выходном конце коленчатого вала устанавливается маховик-вентилятор 6.

Шатуны (рис.8 и 9) стальные, штампованные. Нижние головки шатунов разъемные с вкладышами 9 и 10 от двигателя автомобиля ГАЗ-52 (деталь ГАЗ 52-04-1000104) и стягиваются шатунными болтами 8 и 9 (деталь ВК-53-1004060).

В верхние головки шатунов запрессованы втулки 6 и 7 от двигателя ЗИЛ-120 (деталь 130-1004052).

Шатун цилиндра низкого давления более легкий.

Поршень цилиндра низкого давления (рис.8), диаметром 108 мм, из алюминиевого сплава от двигателя автомобиля ЗИЛ-375 (деталь 375-1004015-Аз).

На поршне установлены три компрессионных кольца: два верхних 2 (деталь 375-1004030) и нижнее 3 (деталь 375-1004025); одно маслосъемное кольцо 4 (деталь 375-1004034).

Поршень соединен с шатуном пальцем 5 плавающего типа (деталь 111-1004020), который от осевых перемещений удерживается двумя стопорными кольцами 6 (деталь 120-1004022).

Поршень цилиндра высокого давления (рис.9), диаметром 52 мм литой чугунный. На поршне установлены три компрессионных кольца 2 от компрессора автомобиля ЗИЛ-120 (деталь 120-3509164А) и одно маслосъемное 3.

Поршневой палец 4 плавающего типа от осевых перемещений удерживается двумя заглушками 5. Диаметр пальца поршня низкого давления одинаков с диаметром пальца поршня высокого давления.

Для обеспечения нормальной работы установки зазоры между поршнем и цилиндром должны быть установлены в пределах, указанных в таблице 7.

Смазка деталей головки компрессора осуществляется за счет разбрызгивания масла и образования масляного тумана.

Для этого на обоих шатунах компрессорной головки модель С415М и на втором и четвертом шатунах (счет ведется со стороны маховика) компрессорной

головки модель С416М установлены разбрызгиватели под углом 13° к продольной оси шатуна.

Разбрызгиватель представляет собой стержень, плотно посаженный в отверстие крышки шатуна.

Кроме этого в большой головке шатунов засверлены два отверстия под углом друг к другу и сходящиеся в одно – это карманы для сбора масла и подачи его к шатунным шейкам. На верхнем вкладыше просверлено центральное отверстие, которое должно совпадать с отверстием от сходящихся "карманов" на шатуне.

Сапун, установленный на крышке картера, служит для сообщения внутренней полости картера с атмосферой.

Для контроля за уровнем масла в картере служит щуп, установленный на одной из боковых крышек.

Блок клапанный (рис.10) состоит из двух клапанных досок: верхней (с ребром охлаждения) и нижней, соединенных через фторопластовую прокладку. Клапанные доски выполнены из серого чугуна. В клапанном блоке расположены два всасывающих и два нагнетательных клапана и представляют единую клапанную систему.

Всасывающий клапан цилиндра низкого давления состоит из седла клапана, двух сепараторов, которые предохраняют клапанные пластины от смещения в горизонтальной плоскости, и розетки, ограничивающей прогиб клапанных пластин. Четыре клапанные пластины толщиной 0,22 мм перекрывают пазы в седле и являются рабочими элементами.

Нагнетательный клапан цилиндра низкого давления состоит из четырех клапанных пластин толщиной 0,36 мм, которые перекрывают отверстия в клапанной доске, двух сепараторов и розетки.

Всасывающий и нагнетательный клапан цилиндра высокого давления имеет по одной клапанной пластине толщиной 0,36 мм, размещенной в направляющем гнезде. Клапан от продольного перемещения удерживается штифтами.

Воздушный фильтр устанавливается на всасывающем фланце головки блока цилиндров. Воздух, поступая в фильтр, проходит через фильтроэлемент, изготовленный на основе ультратонкого стекловолокна, и направляется по патрубку во всасывающую полость крышки блока цилиндров.

Охлаждение компрессорной головки осуществляется воздушным потоком, создаваемым лопастями маховика – вентилятора. Направление вращения должно быть таким, чтобы воздушный поток был направлен на компрессорную головку.

Система охлаждения обеспечивает для поддержания нормальной температуры деталей головки, масла и межступенчатое охлаждение воздуха.

Коллектор одновременно является гасителем пульсации сжатого воздуха.

Предохранительный клапан, установленный на коллекторе, является сигнализирующим устройством при неисправностях в клапанной системе.

Клапан регулируется на давление $0,45 \pm 0,03$ МПа. При повышении вышеуказанного давления пружина, сжимаясь, освобождает шарик и клапан, сообщает коллектор с атмосферой.

При понижении давления до нормального шарик под действием пружины перекрывает отверстие в корпусе. Пружина регулируется гайкой и фиксируется контргайкой. Корпус, головка клапана и контргайка пломбируются.

4.1.2 Ресивер

Ресивер (рис.11...14) представляет собой стальной сварной сосуд с выпуклыми эллиптическими днищами.

На ресивере кроме головки компрессорной и электродвигателя, смонтированных на плите, установлены: клапан предохранительный, реле давления, обратный клапан, манометр, вентиль раздаточный, пробка сливная.

Сжатый воздух по нагнетательному трубопроводу, через обратный клапан (рис.17) поступает в ресивер. Обратный клапан препятствует обратному воздействию сжатого воздуха из ресивера на компрессорную головку при ее останове.

Для отвода конденсата из ресивера предусмотрена сливная пробка.

Для поддержания в ресивере необходимого для работы давления в пределах заданных значений и для автоматического включения и выключения двигателя служит **реле давления** (рис.15, 16). Тепловые элементы, встроенные в реле давления, защищают электродвигатель установок К2, К22М и КВ15 от длительных перегрузок.

Принцип реле давления зарубежной фирмы основан на сравнении сил, возникающих от давления сжатого воздуха, передаваемого мембраной и сил упругой деформации пружины. Для ручного управления двигателем установки на реле имеется переключатель.

Настройка реле давления MDR 2/11 (рис.15) осуществляется следующим образом:

-снять защитный кожух;

-отрегулировать диапазон рабочего давления ($P_{отк.}$ и $P_{вкл.}$) – для этого вращать на **равное** число оборотов гайки на обеих шпильках, сжимая или отпуская пружину;

-отрегулировать величину перепада (ΔP) между давлением отключения ($P_{отк.}$) и давлением включения ($P_{вкл.}$) – для этого вращать болт (он находится рядом со шпильками и удерживает пружину меньшего диаметра), сжимая или отпуская пружину.

В какую сторону производить вращение винта указывают рядом расположенные стрелки. Знак + (плюс) около стрелки указывает на увеличение величины рабочего давления, знак – (минус) около стрелки указывает на уменьшение величины рабочего давления.

Число оборотов, на которое необходимо повернуть гайки или болт при настройке реле, определяется непосредственно на компрессорной установке опытным путем, при этом изменение величины давления определяют по манометру на ресивере.

Величина перепада (ΔP) между давлением отключения ($P_{отк.}$) и давлением включения ($P_{вкл.}$) от 0,2 МПа до 0,35 МПа.

Настройка реле давления MDR 3/11, MDR 3/16 или MDR 3/25 (рис.16) осуществляется следующим образом:

- снять защитный кожух;
- отрегулировать диапазон рабочего давления ($P_{отк.}$ и $P_{вкл.}$) – для этого вращать болт, сжимая или отпуская пружину большего диаметра;
- отрегулировать величину перепада (ΔP) между давлением отключения ($P_{отк.}$) и давлением включения ($P_{вкл.}$) – для этого вращать болт, сжимая или отпуская пружину меньшего диаметра.

В какую сторону производить вращение винта указывают рядом расположенные стрелки. Знак + (плюс) около стрелки указывает на увеличение величины рабочего давления, знак – (минус) около стрелки указывает на уменьшение величины рабочего давления.

Число оборотов, на которое необходимо повернуть болт при настройке реле, определяется непосредственно на компрессорной установке опытным путем, при этом изменение величины давления определяют по манометру на ресивере.

Величина перепада (ΔP) между давлением отключения ($P_{отк.}$) и давлением включения ($P_{вкл.}$) от 0,2 МПа до 0,3 МПа.

Предохранительный клапан (рис.18) служит для защиты ресивера от превышения давления и **одновременно является сигнализирующим устройством при превышении давления в ресивере.**

Клапан отрегулирован на давление $0,8 \pm 0,05$ МПа для моделей установок с рабочим давлением 0,7 МПа; $1,1 \pm 0,05$ МПа для моделей установок с рабочим давлением 1,0 МПа; $1,5 \pm 0,05$ МПа для моделей установок с рабочим давлением 1,3 МПа; $1,9 \pm 0,05$ МПа для установки мод. K22M с рабочим давлением 1,6 МПа.

Для проверки работы клапана служит кольцо.

Нагнетательный трубопровод представляет собой гнутую медную трубку, концы которой развальцованы.

Для подсоединения трубопровода к компрессорной головке и обратному клапану имеются накидные гайки.

4.2 Принцип работы (рис.19...21)

Атмосферный воздух через фильтр и всасывающие клапаны поступает в цилиндр низкого давления, где предварительно сжимается, а далее при открытии нагнетательных клапанов через коллектор цилиндра давления поступает в холодильник.

Охлажденный воздух поступает в полость крышки головки цилиндров и через всасывающие клапаны в цилиндр высокого давления, где окончательно

сжимается, открывает нагнетательный и направляется в ресивер. На ресивере установлен обратный клапан.

При открытом раздаточном вентиле воздух из ресивера подается в пневмосистему.

4.3 Работа электрической схемы.

4.3.1 Установки выпускаются для подключения в трехфазную четырехпроводную сеть с напряжением 380В, 50Гц (рис.22...25).

Установку подключить к электрической сети через автоматический выключатель QF (см. электрическую схему).

Завод рекомендует подключить установку через устройство защитного отключения (УЗО) в соответствии со схемой подключения, приведенной в техническом паспорте на УЗО либо на корпусе УЗО, при этом номинал автоматического выключения должен быть меньше или равен номинальному току УЗО.

Подключение УЗО должно выполняться квалифицированным специалистом. Спецификация к схемам электрическим принципиальным приведена в таблице 3.

4.3.2 Установки подключить согласно схеме электрической принципиальной.

4.3.3 Расхождения в описании и исполнении установок возможны ввиду технического усовершенствования конструкции.

Таблица 3

Обозначение по схеме (рис 23...26)	Тип и параметры					
	K2, K2-01	KB15, KB15-01	K2-02	KB15-02	K31, K31-01	K31-02
M	AIP 100L2 5,5 кВт			AIP 132M2 11 кВт		
QS	MDR 3/11; 16A Ток уставки тепл. реле $I_y=12,5A$	MDR 3/16; 16A Ток уставки тепл. реле $I_y=12,5A$		MDR 3/16 6,3A		
QF*	$I_H=16A$			$I_H=25A$		
X*	$I_H=25A$	-		$I_H=25A$		
KM	-			ПМЕ-222; 25A Ток уставки теплового реле $I_y=22A$		
				МDR 3/25 16A		
				AIP 112M2 7,5 кВт		

Примечания.

1 *С изделием не поставляется.

2 Возможны отступления от спецификации комплектующих изделий, не влияющих на принцип работы электросхемы.

3 Автоматический выключатель должен иметь **характеристику срабатывания «С»**, максимальный **ток короткого замыкания** должен быть не ниже **30000-6000A**

Наименование	Электродвигатель	Реле давления	Выключатель автоматический	Соединитель электрический	Пускатель магнитный
--------------	------------------	---------------	----------------------------	---------------------------	---------------------

5 ТРЕБОВАНИЯ БЕЗОПАСНОСТИ

5.1 К работе с установкой допускаются лица, изучившие паспорт, прошедшие инструктаж и ознакомленные с особенностями работы установки.

5.2 Установка должна эксплуатироваться в соответствии с требованиями техники безопасности для электроустановок и ФНП в области промышленной безопасности «Правила промышленной безопасности при использовании оборудования, работающего под избыточным давлением».

5.3 Установка предназначена для получения сжатого атмосферного воздуха, использование установки для сжатия иных газов не допускается.

5.4 Установка должна быть надежно заземлена.

5.5 Во избежание поражения электрическим током электропроводку при подключении стационарной установки завод рекомендует проложить в трубных каналах.

5.6 Помещение для размещения установки должно соответствовать правилам пожарной безопасности и оборудовано приточно-вытяжной вентиляцией, температура окружающего воздуха не должна превышать 40°C, концентрация пыли (ПДК) в помещении не должна превышать 4мг/м³ в соответствии с требованиями санитарных норм.

5.7 Установка должна быть размещена в местах, исключающих скопление людей и не должна находиться вблизи источников тепла, горючих веществ, вызывающих повышенную коррозию металла.

При размещении установки должна быть предусмотрена возможность проведения осмотра, ремонта и очистки наружных и внутренних поверхностей.

5.8 В процессе подготовки установки к эксплуатации необходимо проверить:

- наличие комплекта технической документации;
- правильность подключения к питающей сети и заземлению;
- целостность и надежность крепления защитного ограждения клиноременной передачи;
- общее состояние ресивера (сосуда, работающего под давлением): отсутствие повреждений, забоин, вмятин, деформаций;
- целостность и соответствие техническим параметрам установленной арматуры, контрольно-измерительных приборов, предохранительного клапана.

5.9 ЗАПРЕЩАЕТСЯ производить переделку, приварку, врезку и установку устройств, нарушающих целостность ресивера и изменение конструкции установки.

5.10 При запуске установки необходимо убедиться в правильности вращения маховика по стрелке, указывающей направление вращения коленчатого вала.

5.11 ЗАПРЕЩАЕТСЯ:

- работа установки при снятом защитном ограждении;
- с неисправными реле давления и манометром;
- с неисправным предохранительным клапаном.

5.12 **ЗАПРЕЩАЕТСЯ** прикасаться к трубопроводу высокого давления и крышке головки цилиндра при работе установки.

5.13 ЗАПРЕЩАЕТСЯ по окончании работы оставлять давление в ресивере установки.

5.14 ЗАПРЕЩАЕТСЯ эксплуатация ресивера:

- при давлении и температуре выше предельных значений, указанных в паспорте и на табличке;
- при выявлении неисправности установленной арматуры, контрольно-измерительных приборов;
- при обнаружении в ресивере и его элементах, работающих под давлением, неплотностей, выпучин, разрыва прокладок, деформации.

5.15 Размещать установку необходимо на горизонтальной и ровной поверхности. Под лапы стационарной установки необходимо подложить амортизационные прокладки с опорными шайбами для уменьшения вибрации во время работы.

5.16 Ремонтные и другие работы с установкой должны производиться при выключенном автоматическом выключателе и при отсутствии остаточного давления в магистрали и ресивере.

5.17 Техническое обслуживание установки необходимо проводить в соответствии с требованиями настоящего Руководства по эксплуатации, Руководства по эксплуатации сосуда, работающего под давлением, входящего в состав конструкции установки в качестве ресивера (поставляется совместно с технической документацией на установку).

5.18 Уровень шума на рабочем месте не превышает 80 дБА в соответствии с действующими стандартными нормами

При превышении уровня шума выше допустимого необходимо использовать индивидуальные средства защиты.

5.19 Уровень виброускорения, создаваемый установкой на рабочем месте в производственном помещении, не превышает 100 дБ в соответствии с действующими стандартными нормами

5.20 Установка транспортируется любым видом транспорта с учетом требований Правил, действующих для соответствующего вида транспорта. Установка должна быть защищена от механических повреждений и непосредственного воздействия атмосферных осадков.

5.21 Погрузочно-разгрузочные работы следует выполнять механизированным способом при помощи подъемно-транспортного оборудования и средств малой механизации в соответствии с нормативными требованиями на отдельные виды производственных процессов.

5.22 Владелец установки ОБЯЗАН обеспечить содержание установки в исправном состоянии и безопасные условия её работы.

Для этого необходимо:
назначить приказом из числа специалистов ответственного за исправное состояние и безопасное действие ресивера (сосуда, работающего под давлением), а также ответственных по надзору за техническим состоянием и эксплуатацией как установки в целом, так и её составляющих.

5.23 Обслуживающий персонал **ОБЯЗАН** в случае полного или частичного прекращения энергоснабжения **ОТКЛЮЧИТЬ** вводной выключатель (рубильник).

5.24 В случае невыполнения уже выданной команды на останов предохранительный клапан установки обеспечит стравливание избытка воздуха из ресивера, а в это время обслуживающий персонал **ОБЯЗАН ОТКЛЮЧИТЬ** установку и принять меры к устранению неисправности.

5.25 Слив конденсата влаги и масла из ресивера и устройства для очистки сжатого воздуха (при его наличии) должен утилизироваться в строго отведенных местах.

5.26 Потребителем должны быть разработаны организационно-технические и санитарно-гигиенические мероприятия, направленные для предупреждения вреда здоровью человека и окружающей природной среде. Мероприятия должны предусматривать: контроль за содержанием вредных веществ (паров масла) в воздухе рабочей зоны; применение средств индивидуальной защиты работающих (например: наушников).

6 ПОДГОТОВКА ИЗДЕЛИЯ К РАБОТЕ

6.1 Установка во время эксплуатации должна находиться на горизонтальной и ровной поверхности, и защищена от прямого попадания воды.

6.2 Размещается установка в производственном помещении в местах, исключаящих скопление людей. Помещение должно быть обязательно оборудовано приточной и вытяжной вентиляцией, и находиться вдали от

источников загрязнения атмосферного воздуха механическими примесями, газами, влагой.

При размещении стационарной установки необходимо предусмотреть проходы для удобства обслуживания и осмотра. Ширина прохода должна быть не менее 1,5 м, а расстояние между стеной помещения и ограждением компрессорной установки – не менее 1,0 м. Кроме того должна быть обеспечена хорошая видимость показаний манометра.

6.3 При монтаже стационарной установки не требуется специального фундамента, однако она может быть и закреплена на специальном фундаменте. При этом необходимо обратить **внимание**: гайки крепления ресивера к фундаменту **не перетягивать**, чтобы исключить образование “замкнутой системы” в процессе работы установки и уменьшить передачу вибрации от работающей компрессорной головки на сосуд, находящийся под давлением.

Для уменьшения вибрации стационарной установки во время работы под лапы ресивера необходимо подложить резиновые амортизаторы (подкладки).

6.4 Долговечность работы компрессорной установки зависит от загрязненности взвешенными твердыми частицами всасываемого компрессорной головкой воздуха.

ЗАПРЕЩАЕТСЯ размещать установку во время работы в местах повышенной загрязненности воздуха.

6.5 Необходимо снять консервацию с наружных частей установки.

6.6 Установку подключить к системе заземления.

6.7 Перед эксплуатацией установки и после длительных простоев работы (свыше месяца) необходимо измерить сопротивление изоляции мегаомметром на напряжение 500В. Наименьшее допустимое сопротивление изоляции 0,5 МОм. Двигатель, у которого сопротивление изоляции менее 0,5 МОм, подвергают сушке.

Сушка может производиться включением двигателя с заторможенным ротором на пониженное напряжение (10-15% от номинального) или методом наружного обогрева (посредством электрических ламп, сушильных печей и др.). Во время сушки наибольшая температура обмотки или других частей двигателя не должна превышать +100°С.

Сушка считается законченной, если сопротивление изоляции достигает значения не менее 0,5 МОм и при дальнейшей сушке в течение 2-3 часов увеличивается незначительно.

6.8 Залить в картер компрессорной головки **масло** по верхнюю метку щупа (щуп должен быть вставлен до упора).

Количество масла, необходимое для заливки в картер одной компрессорной головки, составляет для установок:

K2, K2-01, K2-02, K22M, KB15, KB15-01, KB15-02 -2,5л (2,1кг)

K31, K31-01, K31-02 -3,2л (2,7кг)

Для смазки установки применяется компрессорное масло ТНК VDL220.

Количество масла в картере между верхней и нижней метками шупа для установок, укомплектованных:

- компрессорной головкой модель С415М порядка 0,7 л (0,6 кг);
- компрессорной головкой модель С416М порядка 0,9 л (0,8 кг).

6.9 Проверить натяжение ремней и при необходимости подтянуть их.

Под усилием 2 кгс ветвь ремня должна оттягиваться на 11 мм.

При этом оси валов электродвигателя и коленчатого (или оси шкива и маховика) должны быть расположены параллельно, а канавки шкива и маховика – друг против друга.

Непараллельность осей шкива и маховика не должна превышать 2 мм.

Натяжение ремней должно быть проконтролировано при подготовке к эксплуатации и периодически во время эксплуатации компрессорной установки.

Для натяжения ремней необходимо:

- отключить компрессорную установку;
- сравить остаточное давление из ресивера;
- снять ограждение;
- освободить 4 болта крепления электродвигателя на плите, предварительно сделав риску на плите по основанию электродвигателя, этим зафиксировали первоначальное положение последнего;
- снять ремни;
- сместить электродвигатель в сторону от компрессорной головки на 5...8мм;
- обеспечить параллельность осей шкива и маховика (по взаимному положению их торцевых поверхностей);
- закрепить электродвигатель на плите болтами;
- вращая маховик, установить приводные ремни, используя монтажные инструменты, например, отвертку;
- проверить натяжение ремней;
- если натяжение ремней недостаточно, повторить операции, указанные, выше.

6.10 Провернуть маховик на несколько оборотов вручную, убедиться в отсутствии заеданий.

Если маховик не проворачивается или проворачивается очень туго, необходимо установить причину и устранить ее.

6.11 Проверить затяжку креплений всех соединений, в особенности крепление маховика на коленчатом валу.

Включить установку, проверить правильность вращения маховика.

Дать возможность работать установке на холостом режиме, т.е. при открытом раздаточном вентиле.

При отсутствии дефектов включить установку на 25...30 минут.

7 ОБКАТКА УСТАНОВКИ

7.1 Срок службы и надежность работы установки зависят от правильности обкатки.

7.2 Обкатывать установку в течение 100 часов работы следует при давлении ниже максимально возможного на 0,2...0,3МПа для прирабатывания трущихся деталей.

7.3 Во время обкатки после каждых 2-х часов работы установки НЕОБХОДИМО останавливать её на 10-15 минут для охлаждения во избежание выхода из строя клапанной системы.

7.4 Перед запуском установки проверить уровень масла в картере компрессорной головки.

Установка поставляется с завода-изготовителя с заправленным в картер компрессорной головки маслом ТНК VDL220.

После перевозки компрессорной установки в зимних условиях или после хранения в холодном помещении установку можно подключить в работу не раньше, чем через 24 часа пребывания ее при комнатной температуре в распакованном виде.

При длительной консервации масло необходимо заменить на свежее.

Через 50 часов работы установки следует поменять в картере масло.

Расход масла в период обкатки может быть на 50...70% выше нормы.

Это относится также и к компрессорным головкам с вновь установленными поршневыми кольцами. Поэтому в обкаточный период необходимо чаще контролировать уровень масла в картере.

7.5 Регулировка реле давления для установок заводом-изготовителем представлена в таблице 4.

Таблица 4

Наименование давления	Нормы регулировки реле для установок			
	K2; KB15; K31;	K2-01; KB15-01; K31-01;	K2-02; KB15-02; K31-02;	K22M
Рвкл., МПа	0,4...0,5	0,4...0,5	0,7 ^{+0,5}	1,0 ^{+0,5}
Роткл., МПа	0,7±0,5	0,7±0,5	1,0 ^{+0,5}	1,3-0,5

7.6 По окончании обкатки можно эксплуатировать компрессорную установку при рабочем давлении.

8 НАЛАДКА УСТАНОВКИ

8.1 По окончании обкатки реле давления можно отрегулировать на рабочее давление в соответствии с таблицей 1.

8.2 Настройка реле на давления включения Рвкл. и отключения Роткл. осуществляется по принципу, указанному в п.4.1.2

9 ТЕХНИЧЕСКОЕ ОБСЛУЖИВАНИЕ

9.1 Своевременное качественное обслуживание и ремонт являются залогом безотказной и безаварийной работы компрессорной установки.

ВНИМАНИЕ: Техническое обслуживание установки должно проводиться квалифицированным персоналом.

Перечень возможных причин отказов и повреждений приведены в таблицах 6 и 7.

Средняя наработка на отказ не менее 300 часов.

9.2. Техническое обслуживание установки заключается в постоянном наблюдении за работой всех механизмов, проверке технического состояния, очистке и

т.д. и подразделяется на:

- ежесменное техническое обслуживание (ЕО), выполняемое перед началом работы и в течение рабочей смены;

- плановое техническое обслуживание в зависимости от режима работы установки выполняется (ориентировочно) после отработки компрессорной головки:

- 175...200 часов – ТО-1

- 500...750 часов – ТО-2

ВНИМАНИЕ: В ходе эксплуатации и в зависимости от режима работы, в соответствии с утвержденным на предприятии графиком, обязательны периодические осмотры и ревизии ресивера.

9.3 При каждом последующем виде технического обслуживания выполняются операции предыдущего технического обслуживания.

ПРЕДУПРЕЖДЕНИЕ: Перед выполнением каких-либо операций на установке необходимо отключить её от сети электропитания при помощи вводного выключателя и отключить от потребителей сжатого воздуха.

ПРЕДУПРЕЖДЕНИЕ: В процессе работы температура деталей компрессорной головки в зависимости от температуры окружающей среды (до +40°C) может достигать +170°C.

9.4 Ежесменное техническое обслуживание.

9.4.1 Перед запуском установки в эксплуатацию следует проверять **уровень масла** в картере компрессорной головки и при необходимости доливать.

Уровень масла необходимо проверять на холодной неработающей компрессорной головке.

ЗАПРЕЩАЕТСЯ работа компрессорной головки при уровне масла, не достигающего до нижней метки шупа. Однако перелив масла выше верхнего

допустимого уровня приведет к увеличению расхода масла при работе компрессорной головки и к увеличению выброса масла через сапун.

9.4.2 Проверять **состояние и натяжение приводных ремней**, осуществляющих передачу вращения от электродвигателя на коленчатый вал компрессорной головки. Натяжение ремней должно соответствовать требованиям, изложенным в п. 6.9 раздела «Подготовка изделия к работе».

9.4.3 Проверять в процессе работы компрессорную головку на **наличие стуков и посторонних шумов**. В случае обнаружения выключить установку, определить причину и устранить.

9.4.4 Проверять **герметичность соединений**. При обнаружении утечки воздуха или масла устранить причину неисправности.

9.4.5 Проверять работу обратного клапана на плотность, производить очистку и промывку.

9.4.6 Постоянно производить **очистку**, как компрессорной головки, так и установки в целом от пыли и грязи.

9.4.7 Ежемесячное обслуживание ресивера заключается в следующем:

- проверять работу предохранительного клапана путем принудительного открытия под давлением, после закрытия клапан должен сохранять полную герметичность. **НЕ ДОПУСКАЕТСЯ** переналадка предохранительного клапана;
- контролировать исправность манометра путем посадки стрелки на нуль;
- контролировать правильность регулировки реле давления;
- сливать конденсат из ресивера.

ЗАПРЕЩАЕТСЯ превышать рабочее давление в ресивере более указанного в таблице 1.

9.5 **Плановое** техническое обслуживание – **ТО-1**

9.5.1 Заменить масло в картере компрессорной головки, промыть картер.

На предварительно прогретой компрессорной головке отвернуть сливную пробку, подставив под картер емкость. В течение 5...10 минут дать маслу полностью стечь, для более полного слива рекомендуется наклонить головку в сторону сливного отверстия.

Промывка картера производится маловязким маслом (индустриальное 20 или 30), для чего залить промывочное масло до верхней метки щупа и дать поработать компрессорной головке 5...10 минут на холостом ходу, а затем полностью слить масло.

Заливать масло следует через воронку с мелкой сеткой.

ВНИМАНИЕ! При замене масла не допускается смешивание минерального и синтетического масел, что приведёт к сворачиванию смеси, потере смазывающих свойств и заклиниванию поршневой группы.

9.5.2 Проверить **фильтроэлемент** воздушного фильтра, изготовленный из ультратонкого стекловолокна, при необходимости фильтроэлемент - заменить.

9.5.3 Вывернуть сливную пробку из коллектора низкого давления на компрессорной головке модель С415М и слить конденсат.

9.5.4 Проверить **затяжку шатунных болтов**.

Затяжку шатунных болтов проверяют на холодной компрессорной головке не ранее чем через 5...6 часов после ее остановки.

9.5.5 Проверить **затяжку соединений** и при необходимости подтянуть: гайку крепления маховика, гайки крепления блока цилиндров к картеру, гайки крепления головки цилиндров, гайки крепления коллекторов и трубопроводов, гайки крепления крышек картера в соответствии с таблицами 9 и 10.

9.6 **Плановое** техническое обслуживание – **ТО-2**.

9.6.1 Снять головку блока цилиндров, блок цилиндров – очистить от масляного нагара поршни, поршневые кольца, клапаны, внутренние стенки цилиндров и крышек.

Нагар необходимо смочить керосином и очистить медной или другой мягкой пластиной.

При очистке стенок цилиндров и поршней **ЗАПРЕЩАЕТСЯ** использование твердых предметов.

При очистке **клапанного блока** необходимо разобрать его и произвести следующие работы:

- очистить от нагара каждую клапанную пластину, сепараторы, седла, места прилегания пластин к клапанной доске;
- промыть детали клапанного блока в керосине и просушить;
- смазать тонким слоем компрессорного масла и собрать.

При сборке клапанного блока клапанные пластины должны плотно прилегать к седлу. Установка клапанных пластин с отклонениями от плоскости не допускается.

9.6.2 Очистить поверхности установки от пыли, грязи, масляного нагара. Для этого используют синтетические моющие средства при струйной очистке, либо очистке методом погружения с последующим удалением размягченного нагара металлическими щетками, либо 3-процентным раствором сульфанола.

9.6.3 После очистки наружных поверхностей холодильника и трубопроводов от пыли, грязи, масляного нагара необходимо промыть их водой и продуть сжатым воздухом; ресивер продуть сжатым воздухом.

9.6.4 Заменить прокладки, обеспечивающие герметичность соединений.

9.6.5 Заменить отдельные детали из комплекта запасных частей.

10 КРАТКИЕ УКАЗАНИЯ ПО РЕМОНТУ

10.1 Кроме технического обслуживания установки предусмотрены следующие три категории планово-предупредительного ремонта: текущий ремонт (Т), средний ремонт (С) и капитальный ремонт (К).

10.2 **Текущий ремонт** производится (ориентировочно) после 2500 часов наработки установки.

10.2.1 При текущем ремонте кроме работ, предусмотренных при ТО-1 и ТО-2, производится частичная разборка компрессорной головки для определения:

- состояния деталей шатунно-поршневой группы с последующей заменой при необходимости поршневых колец;
- состояния клапанного блока с последующей заменой при необходимости клапанных пластин;
- состояние подшипников;
- состояние электродвигателя (надежность и исправность крепежных и контактных соединений, надежность заземления, легкость вращения ротора двигателя от руки);
- состояние приводных ремней;
- проверка герметичности соединений с заменой при необходимости прокладок;
- замена быстро изнашивающихся деталей;
- промывка и продувка ресивера;
- промывка трубопроводов.

10.3 **Средний ремонт** производится после 5000 часов наработки компрессорной головки.

Средний ремонт предусматривает полную разборку головки на месте и включает:

- работы, выполняемые при текущем ремонте;
- очистка от нагара и масляного шлама: блока цилиндров, днища поршней, поршневых колец, внутренних полостей крышки цилиндров;
- полная ревизия клапанного блока;
- проверка шатунов на наличие усталостных трещин;
- замена вкладышей в шатунах;
- контрольный осмотр шатунного болта и проверка прилегания опорных плоскостей;
- замена сальниковых уплотнений;
- замена прокладок;
- ревизия состояния предохранительных клапанов;
- промывка холодильника.

10.4 **Капитальный ремонт** производится по результатам ревизии, выявившей невозможность дальнейшей эксплуатации установки, то есть наступление предельного состояния блока цилиндров.

Предельным состоянием блока цилиндров являются такие размеры отверстий под поршни, при которых установка не обеспечивает соответствие параметров технической характеристики, при условии замены деталей поршневой группы новыми, и ремонт является нецелесообразным.

Ресурс до капитального ремонта установок:

с рабочим давлением 0,7...1,0 МПа - 12500 часов;

с рабочим давлением 1,3 МПа - 9000 часов;

с рабочим давлением 1,6 МПа - 8000 часов;

При капитальном ремонте производится полная разборка компрессорной головки, ремонт базовых деталей, замена и восстановление изношенных деталей и узлов с целью возвращения первоначальных параметров, предусмотренных технической характеристикой установки.

Таблица 5

Сопряжение	Оптимальный зазор, мм	Предельный зазор, мм
Цилиндр - поршень: низкого давления	0,06...0,120	0,4
высокого давления	0,03...0,010	0,35
Поршневой палец - отверстие в бобышке поршня:		
низкого давления	-0,005...+0,015	0,03
высокого давления	-0,020...+0,010	0,03
Компрессорное кольцо - канавка поршня:		
низкого давления	0,045...0,0102	0,2
высокого давления	0,035...0,030	0,2
Стык поршневого кольца:		
низкого давления	0,2...0,4	1,0
высокого давления	0,2...0,5	1,0
Шейка коленчатого вала - вкладыш	0,015...0,053	0,25
Втулка шатуна - поршневой палец	0,007...0,0310	0,010

Схема установки разбрызгивателей
На шатуны

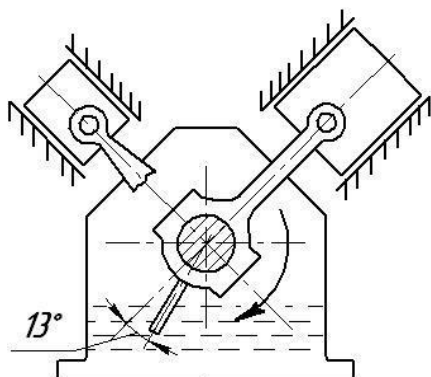
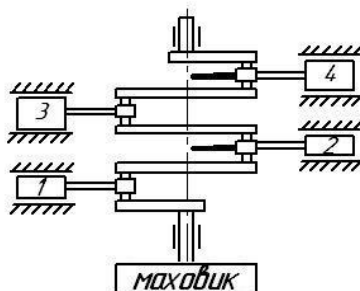


Схема расположения
разбрызгивателей на шатунах
компрессорной головки С416М



Разбрызгиватель при вращении коленчатого вала должен «гладить» поверхность масла

В объём капитального ремонта входят:

- работы, выполняемые при текущем и среднем ремонтах;
- замена всех износившихся деталей и узлов или исправление их с восстановлением размеров, посадок и требуемых зазоров в сопряжениях деталей, указанных в таблице 5;
- замена не исправных (погнутых, с замятой резьбой и т.д.) шпилек и гаек;
- произвести полную ревизию холодильника.

10.5 Внеплановый ремонт представляет собой ремонт, не предусмотренный графиком и вызванный возникшей неисправностью. При хорошей организации системы планово – предупредительного ремонта внеплановые ремонты не должны иметь места.

10.6 Ремонт ресивера заключается в восстановлении защитного покрытия и замене арматуры, контрольно-измерительных приборов и предохранительных устройств, состояние которых не обеспечивает надежность их дальнейшей работы.

ПРЕДУПРЕЖДЕНИЕ: Ремонт ресивера и его элементов, находящихся под давлением, не допускается

Объем произведенного ремонта и его результаты должны быть занесены в паспорт на сосуд.

10.7 Ресивер должен подвергаться периодическому **техническому освидетельствованию** в соответствии с требованиями ФНП в области промышленной безопасности «Правила промышленной безопасности при использовании оборудования, работающего под давлением» с целью установления исправности сосуда и возможности его дальнейшей эксплуатации. Это в первую очередь – наружный осмотр всех сварных швов и поверхности сосуда; внутренний осмотр коррозионного состояния стенок сосуда; гидравлическое испытание пробным давлением, контроль толщины стенки сосуда.

Результаты должны быть занесены в паспорт на сосуд с указанием решенных параметров эксплуатации и сроков следующих освидетельствований.

10.8 По результатам диагностики технического состояния установки, контроля параметров её работы, учитывая количество и сроки выполненных ранее ремонтов, наработку в часах после последнего ремонта, назначаются срок и объём проведения следующего ТО или ремонта.

10.9 Установка по достижению срока службы должна быть выведена из эксплуатации.

При необходимости продления срока безопасной эксплуатации установки должна быть проведена оценка её технического состояния и расчет остаточного ресурса установки, на основании которых может быть назначен новый срок службы установки.

Ресивер, отработавший срок службы должен пройти техническое освидетельствование и по результатам диагностирования должно быть принято решение о продлении срока службы с указанием разрешенных параметров эксплуатации или его списании.

11 ВОЗМОЖНЫЕ ПРИЧИНЫ ОТКАЗОВ И ПОВРЕЖДЕНИЙ

Таблица 6

Наименование неисправности, внешнее проявление и дополнительные признаки	Вероятная причина	Методы устранения
1	2	3
<p>Уменьшилась производительность установки</p>	<p>Утечка воздуха через не плотности соединений. Поломка и зависание клапанных пластин. Не герметичность клапанного блока из-за плохого прилегания клапанов или клапанных пластин. Засорился воздушный фильтр. Износ, поломка или пригорание поршневых колец.</p>	<p>Определить место утечки и устранить. Промыть клапаны, заменить клапанные пластины. Клапанный блок разобрать, очистить, промыть, дефектные пластины заменить новыми, поверхности прилегания выровнять. Промыть фильтр от загрязнения или заменить фильтроэлемент. Заменить дефектные поршневые кольца (в комплекте).</p>

<p>Повышенный нагрев компрессорной головки</p>	<p>Недостаточное охлаждение.</p> <p>Несвоевременная замена загрязненного масла после длительной работы головки.</p> <p>Применение марки масла, не соответствующего указанному в паспорте.</p> <p>Сильная затяжка шатунных болтов (после обкатки или ремонта головки), ограничивающая поступление масла к вкладышам.</p> <p>Ослабление затяжки шпилек крепления блока.</p> <p>Перекас осей подшипников и шеек вала после ремонта.</p>	<p>Очистить загрязненные поверхности головки.</p> <p>Заменить масло, следить за периодичностью замены.</p> <p>Заменить масло указанным в паспорте.</p> <p>Произвести требуемую затяжку в соответствии с таблицами 9 и 10.</p> <p>Произвести требуемую затяжку шпилек в соответствии с таблицами 9 и 10.</p> <p>Произвести тщательную ревизию и устранить выявленные дефекты.</p>
--	--	--

Продолжение таблицы 6

1	2	3
	<p>Недостаточный тепловой зазор в стыке поршневых колец.</p>	<p>Дефектные поршневые кольца следует заменить новыми.</p>
<p>Стук в цилиндре.</p>	<p>Заедание, износ и поломка поршневых колец вследствие применения некачественного масла и образования нагара.</p> <p>Износ поршневого пальца или втулки верхней головки шатуна.</p> <p>Износ поршня и цилиндра.</p>	<p>Изношенные, поломанные поршневые кольца заменить. Некачественное масло заменить свежим.</p> <p>Изношенные детали заменить, выдержав необходимые размеры.</p> <p>Поршень заменить. Цилиндр расточить под ремонтный размер.</p>

Стук в картере.	Износ подшипников коленчатого вала. Ослабло крепление шатунных болтов. Износ шатунных шеек коленчатого вала или шатунных вкладышей.	Заменить подшипники. Провести ревизию с подтяжкой шатунных болтов. Шатунные шейки вала обработать под ремонтный размер, вкладыши заменить на ремонтный размер.
Течь масла из картера по коленчатому валу.	Износ сальника. Загрязнение отверстий сапуна.	Сальник заменить. Прочистить отверстие сапуна.
Повышенное образование нагара.	Применение некачественного масла или избыточное количество масла в картере.	Очистить детали от нагара, заменить масло, не допускать избыточного количества масла в картере.
Маховик не проворачивается.	Поршень упирается в клапанную доску.	Установить зазор 0,2...0,6мм между днищем поршня и клапанной доской.
Падение давления в ресивере при неработающей установке и закрытом раздаточном вентиле.	Засорился или сломался обратный клапан.	Заменить клапан.

Продолжение таблицы 6

1	2	3
Установка медленно развивает нормальные обороты.	Засорился или сломался обратный клапан. Ослабло натяжение приводных ремней.	Провести ревизию и устранить дефекты или заменить клапан. Проверить натяжение ремней в соответствии с п.6.9.
Не включается магнитный пускатель.	Сбилась регулировка теплового реле. Плохой контакт. Обрыв контактов у катушки.	Произвести регулировку теплового реле. Зачистить контакты. Проверить подсоединение контактов.

12 ПЕРЕЧЕНЬ КРИТИЧЕСКИХ ОТКАЗОВ В СВЯЗИ

С ОШИБОЧНЫМИ ДЕЙСТВИЯМИ ПЕРСОНАЛА

Таблица 7

Наименование критического отказа	Возможные ошибочные действия персонала	Рекомендации для персонала в случае инцидента или аварии
1	2	3
Выключение установки во время работы	Нарушения при подключении к цепи питания	Проверить цепь питания (сечение проводки, напряжение), привести в норму
Остановка установки во время работы – «подклинивание»	Нарушение условий эксплуатации установки: - применение некачественного масла либо его недостаток в картере, - не соблюдение температурного режима при размещении установки или её работе	Отключить установку, провести техническое обслуживание. Соблюдить нормы и требования по температурному режиму, как в помещении при монтаже установки, так и в процессе её работы.
Перегрев двигателя и остановка установки во время работы - срабатывание защиты	Не правильно выбрана установка - продолжительная работа её при максимальном давлении и потреблении воздуха Не соблюдены условия смазки компрессорной головки	Снизить нагрузку на установку либо заменить на установку с другими характеристиками. Проверить качество и уровень масла при необходимости долить

Продолжение таблицы 7

1	2	3
Снижение производительности установки	Нарушена плотность соединений установки. Поврежден воздухопровод для разбора сжатого воздуха	Определить места утечки и незамедлительно устранить. Проверить состояние воздушных цепей предприятия, устранить утечки.
Рабочее давление в ресивере поднялось выше разрешенного	Применение не исправного манометра на ресивере Применение не исправного реле давления либо с не	Остановить установку. Проверить манометр или заменить Заменить или произвести настройку реле давления в

	правильными настройками на рабочий диапазон давлений	соответствии с техническими данными изготовителя
Срабатывает предохранительный клапан на ресивере	Работа установки при давлении выше допустимого	Немедленно отключить установку, работа установки при давлении выше допустимого запрещена. Выяснить причину - проверить, настройки реле давления, предохранительного клапана.
Появление стуков в компрессорной головке	Несвоевременное или некачественное проведение технического обслуживания, нарушены условия смазки	Провести диагностику технического состояния установки
Нарушение герметичности (трещины) ресивера, холодильника, трубопровода и других корпусных деталей	Продолжение эксплуатации установки при наличии трещин, выпучин ... на ресивере, холодильнике, трубопроводе и других корпусных деталях	Незамедлительно отключить установку, дальнейшая эксплуатация запрещена.
Превышение норм вибрации во время работы установки	Отсутствие напряжения в одной из фаз цепи питания. Ослабление крепежных болтов, износ или отсутствие резиновых амортизаторов	Проверить и обеспечить питание цепей. Привести в соответствие с требованиями паспорта

13 КРИТЕРИИ ПРЕДЕЛЬНЫХ СОСТОЯНИЙ КОМПРЕССОРНОЙ УСТАНОВКИ И ЕЁ СОСТАВНЫХ ЧАСТЕЙ

Таблица 8

№ пп	Наименование	Критерии предельного состояния (КПС)		Способ определения КПС
		качественный признак	количественный признак	
1	2	3	4	5
1	Общее техническое	Уровень виброускорения,	не более 100	Измерительный

	состояние	дБ		
		Общий уровень шума, дБА	не более 80	Измерительный
2	Электродвигатель	Сопротивление изоляции, МОм	менее 0,5	Измерительный
3	Фильтроэлемент воздушного фильтра	Чрезмерная запыленность	Не допускается	Визуальный
4	Блок цилиндров, крышки, картер и др. корпусные детали	Трещины, течь масла и воздуха	Не допускается	Визуальный
5	Блок цилиндров	Сопряжение цилиндр-поршень не обеспечивает соответствие параметров установки по таб. 1 при условии замены деталей ШПГ новыми	По таблице 5	Визуальный Измерительный
6	Сальники и уплотнительные соединения	Трещины, изломы, течь масла и воздуха	Не допускается	Визуальный
7	Система смазки	Расход масла	По таблице 1	Измерительный
8	Поршни с поршневыми кольцами	Компрессия	По таблице 5	Измерительный
9	Коленчатый вал	Деформация	Не допускается	Визуальный
		Риски, трещины и забоины на шейках и галтелях	Не допускается	Визуальный с помощью лупы. УЗД

Продолжение таблицы 8

1	2	3	4	5
10	Шатуны	Трещины, забоины и риски на поверхности шатуна, в местах перехода головки в стержень, в местах	Не допускается	Визуальный с помощью лупы. УЗД

		галтелей и установки болтов		
		Прилегания вкладыша к шатунной шейке коленчатого вала	По таблице 5	Измерительный
11	Воздухопроводы	Наличие деформаций	Не допускается	Визуальный
		Не герметичность соединений	Не допускается	Визуальный
12	Ресивер	Не герметичность сосуда: микротрещины, течь и потение в сварном шве и на основном металле, выпучины, язвы, надрывы, расслоения, деформация	Не допускается	Визуальный, УЗД
		Превышение рабочего давления в ресивере выше предельно допустимого	По табл. 1	Визуальный по манометру
		Не герметичность предохранительного клапана, нарушение регулировки	Не допускается	Проверка на специальном стенде

**14 МОМЕНТЫ ЗАТЯЖКИ КОНТРОЛИРУЕМЫХ РЕЗЬБОВЫХ СОЕДИНЕНИЙ ПРИ СБОРКЕ КОМПРЕССОРНОЙ ГОЛОВКИ
МОДЕЛЬ С415М**

Таблица 9

Наименование детали	Резьба	Момент затяжки, Н.м
Гайка болта крышки шатуна	M10×1	40...45
Гайка крепления крышки цилиндров	M12	40...50
Гайка крепления блока цилиндров к картеру	M10	40...50
Болт крепления крышки картера (с сапуном)	M8x25	15...20
Болт крепления крышки картера	M8x25	15...20
Болт крепления крышки картера (боковой)	M6×16	15...20
Болт крепления маховика	M16×35	50...60
Болт крепления фланца холодильника	M12×30	25...35

**15 МОМЕНТЫ ЗАТЯЖКИ КОНТРОЛИРУЕМЫХ РЕЗЬБОВЫХ
СОЕДИНЕНИЙ ПРИ СБОРКЕ КОМПРЕССОРНОЙ ГОЛОВКИ
МОДЕЛЬ С416М**

Таблица 10

Наименование детали	Резьба	Момент затяжки, Н.м
Гайка болта крышки шатуна	M10×1	40...45
Гайка крепления крышки цилиндров	M12	40...50
Гайка крепления блока цилиндров к картеру	M10	40...50
Болт крепления крышки картера (с сапуном)	M8x25	15...20
Болт крепления крышки картера	M8x25	15...20
Болт крепления крышки картера (боковой)	M6×16	15...20
Болт крепления маховика	M16×35	50...60
Болт крепления фланца холодильника	M12×30	25...35
Болт крепления фланца коллектора	M12×30	25...35

16 СВИДЕТЕЛЬСТВО О ПРИЕМКЕ

Установка компрессорная модель _____

указать

Заводской № установки _____

Заводской № головки компрессорной _____

Заводской № электродвигателя _____

Установка соответствует требованиям технических условий
ТУ 4577-045-03082926-2014 и признана годной для эксплуатации.

Дата выпуска _____

Штамп

ОТК Контрольный мастер _____

подпись

Мастер (начальник цеха) _____

подпись

17 ГАРАНТИИ ИЗГОТОВИТЕЛЯ (ПОСТАВЩИКА)

17.1 Завод-изготовитель гарантирует исправную работу установок К2, К2-01, К2-02, К31, К31-01, К31-02, КВ15, КВ15-01, КВ15-02 в течение 12 месяцев со дня получения потребителем, но не более 15 месяцев со дня отгрузки с завода-изготовителя.

17.2 Завод-изготовитель гарантирует исправную работу установки К22 в течение 6 месяцев со дня получения потребителем, но не более 9 месяцев со дня отгрузки с завода-изготовителя.

17.3 Гарантия включает выполнение ремонтных работ и замену дефектных деталей и узлов.

17.4 Завод-изготовитель оставляет за собой право отказать в гарантийном ремонте и замене деталей или узлов в следующих случаях:

- отсутствия акта-рекламации;
- дефект является результатом естественного износа (поршневых колец, вкладышей, клапанных пластин, приводных ремней...);
- установка вышла из строя по вине потребителя в результате нарушения правил эксплуатации;
- компрессорная головка или установка в целом после возникновения нештатной ситуации (отказа в работе) уже подвергались разборке;
- имеются следы механических повреждений, дефектов, вызванных несоблюдением правил эксплуатации, транспортирования, хранения;
- предпринималась попытка проведения самостоятельного ремонта после уже возникшей нештатной ситуации в работе компрессорной головки или установки;
- если серийный номер на установке удален, стерт, изменен или неразборчив;

- дефектов, вызванных стихийными бедствиями, пожаром и т.д.;
- если компрессорная головка или установка применялись не по прямому назначению.

17.5 Гарантия не распространяется на периодическое обслуживание и ремонт или замену деталей (клапанных пластин) и узлов в связи с их естественным износом.

17.6 Производитель оставляет за собой право, без предварительного уведомления, вносить изменения в конструкцию, комплектацию или технологию изготовления изделия, не ухудшающие его потребительских свойств, с целью улучшения его технических характеристик, не неся обязательств по доработке ранее выпущенного оборудования.

18 СВЕДЕНИЯ О РЕКЛАМАЦИЯХ

18.1 Претензии принимаются только при наличии акта-рекламации с полным обоснованием причин поломки.

18.2 Акт-рекламация должен быть составлен при участии лиц, возглавляющих предприятие, на котором эксплуатируется установка; ответственного за эксплуатацию установки.

Акт должен быть направлен заводу-изготовителю не позднее 10 дней с момента его составления.

18.3 В акте должны быть указаны: номер компрессорной головки, номер установки, год выпуска, время и место появления дефекта, а также подробно описаны обстоятельства, при которых обнаружен дефект.

18.4 При выходе электродвигателя из строя к акту необходимо приложить паспорт на электродвигатель и паспорт на компрессорную установку, в котором должны быть указаны модель и заводской номер установки, заводской номер электродвигателя, печать и подпись работника ОТК АО «Бежецкий завод «АСО».

18.5 При несоблюдении указанного порядка завод рекламаций не рассматривает.

18.6 Вопросы, связанные с некомплектностью изделия, полученного потребителем, решаются в установленном выше порядке в течение 5 дней со дня получения потребителем.

18.7 Рекламации следует направлять по адресу:

171981 г. Бежецк Тверской обл. ул. Краснослободская, 1
АО «Бежецкий завод «АСО»
Тел./факс. ОТК (48231) 5-66-85
Эл. почта: otk@asobezh.ru

19 РЕГИСТРАЦИЯ ПРЕДЪЯВЛЕННЫХ РЕКЛАМАЦИЙ, ИХ КРАТКОЕ ОПИСАНИЕ И МЕРЫ, ПРИНЯТЫЕ ПО РЕКЛАМАЦИЯМ

20 СВЕДЕНИЯ О КОНСЕРВАЦИИ И УПАКОВКЕ ИЗДЕЛИЯ

20.1 Установка законсервирована на заводе-изготовителе согласно ГОСТ 9.014 по варианту защиты ВЗ-2, внутренняя упаковка – по варианту ВУ-1.

Срок защиты установки без переконсервации один год при условии хранения в закрытом неотапливаемом помещении в транспортной таре.

20.2 Для транспортировки установка укомплектована согласно упаковочному листу и упакована в дощатые ящики (обрешетку), изготовленные по чертежам завода.

По согласованию с потребителем возможна поставка установок без упаковки.

Документация на установку, запасные части и комплектующие изделия упакованы во влагозащитную пленку.

Дата выпуска _____

Штамп

ОТК Контрольный мастер _____
подпись

Мастер (начальник цеха) _____
подпись

21 СВЕДЕНИЯ ОБ УТИЛИЗАЦИИ

21.1 При снятии установки с эксплуатации необходимо:

- отключить её от сети электропитания при помощи вводного выключателя и отключить от потребителей сжатого воздуха;
- стравить избыточное давление из ресивера;
- слить конденсат из ресивера;
- слить масло из картера компрессорной головки;
- произвести демонтаж установки.

21.2 Отработанное масло, воздушные фильтры следует сдавать в специальные местные центры по переработке отходов.

21.3 Детали и узлы из резины и пластмассы, кабели, провода и другие части электрооборудования должны быть переданы в специальные центры приема для последующей утилизации.

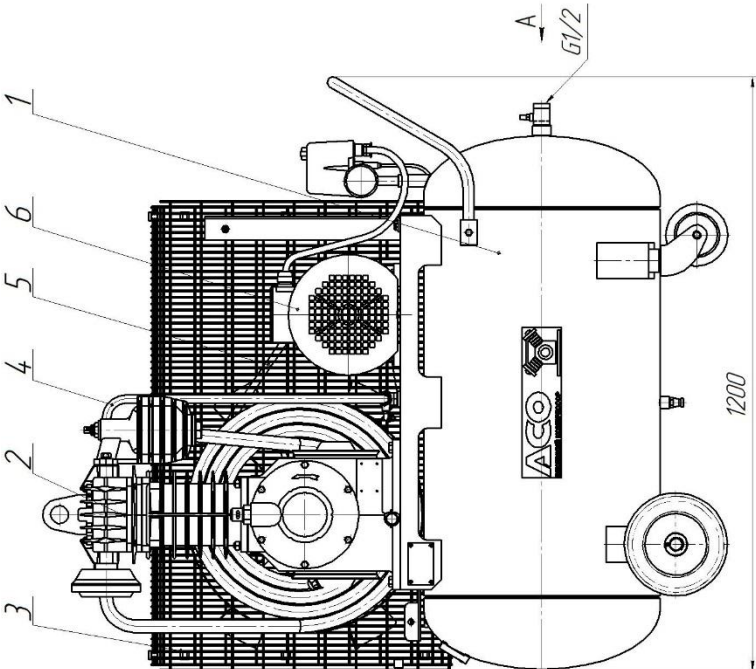
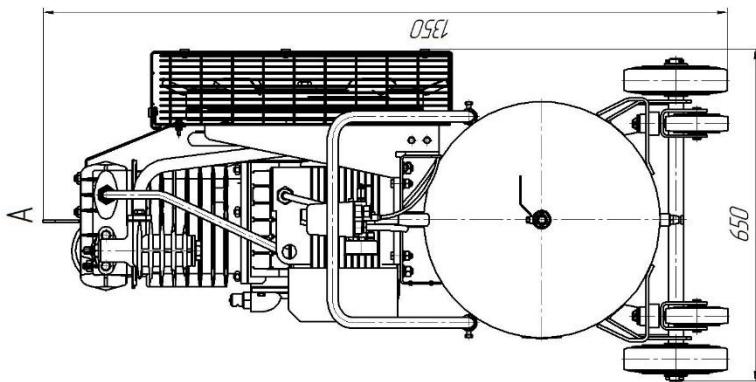
21.4 Металлические детали и узлы должны быть переданы в пункты приема вторчермета.

22 СВЕДЕНИЯ О ДРАГОЦЕННЫХ МАТЕРИАЛАХ И ЦВЕТНЫХ МЕТАЛЛАХ

22.1 Содержание драгоценных материалов и цветных металлов представлено в таблице 11.

Таблица 11

Наименование материала Модель установки	Алюминий и его сплавы, кг	Медь, кг	Латунь, кг	Бронза, кг	Серебро, кг
K2, K2-01, K2-02, KB15, KB15-01, KB15-02	6,82	4,12	0,037	0,033	0,009
K22M	7,8	4,94	0,037	0,033	0,009
K31, K31-01, K31-02	14,66	6,19	0,037	0,033	0,009



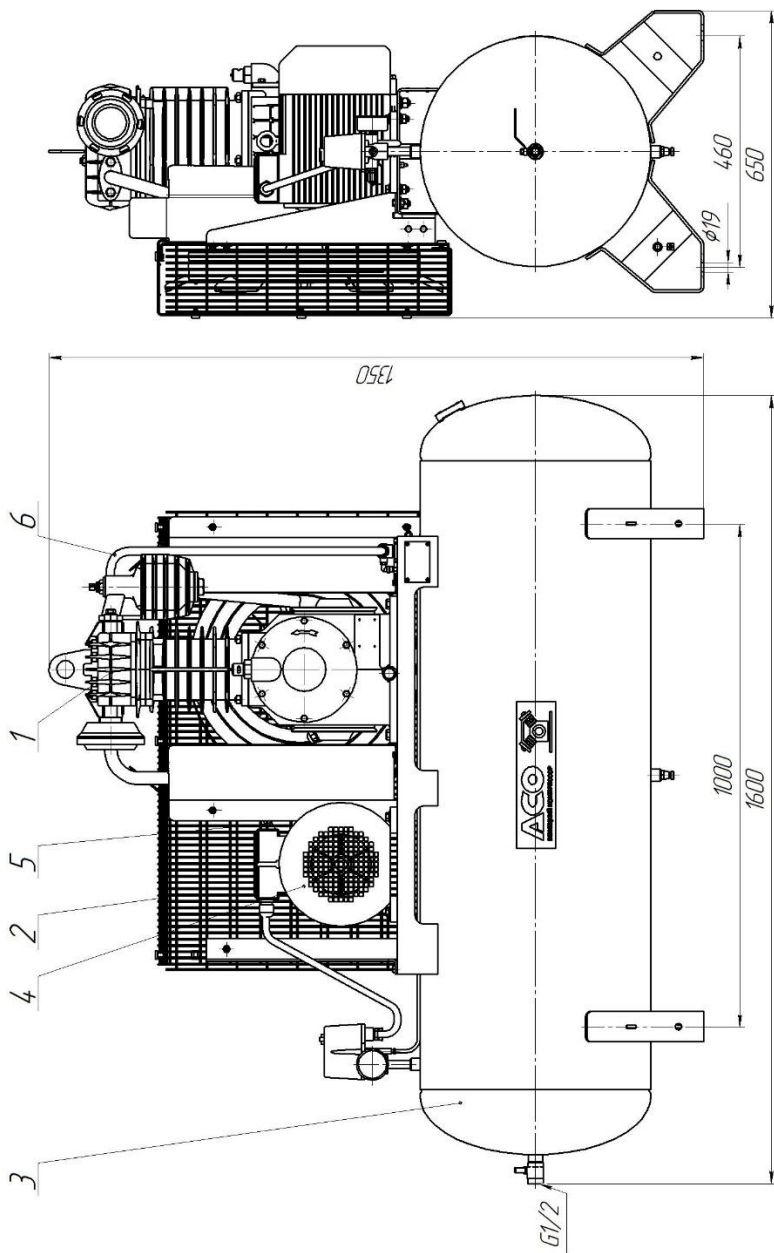


Рис. 2 У станова компресорна, модель К22М:

1-голова компресорна; 2-ограда; 3-ресивер; 4-двигатель; 5-ремни приводные; 6-трубопровод.

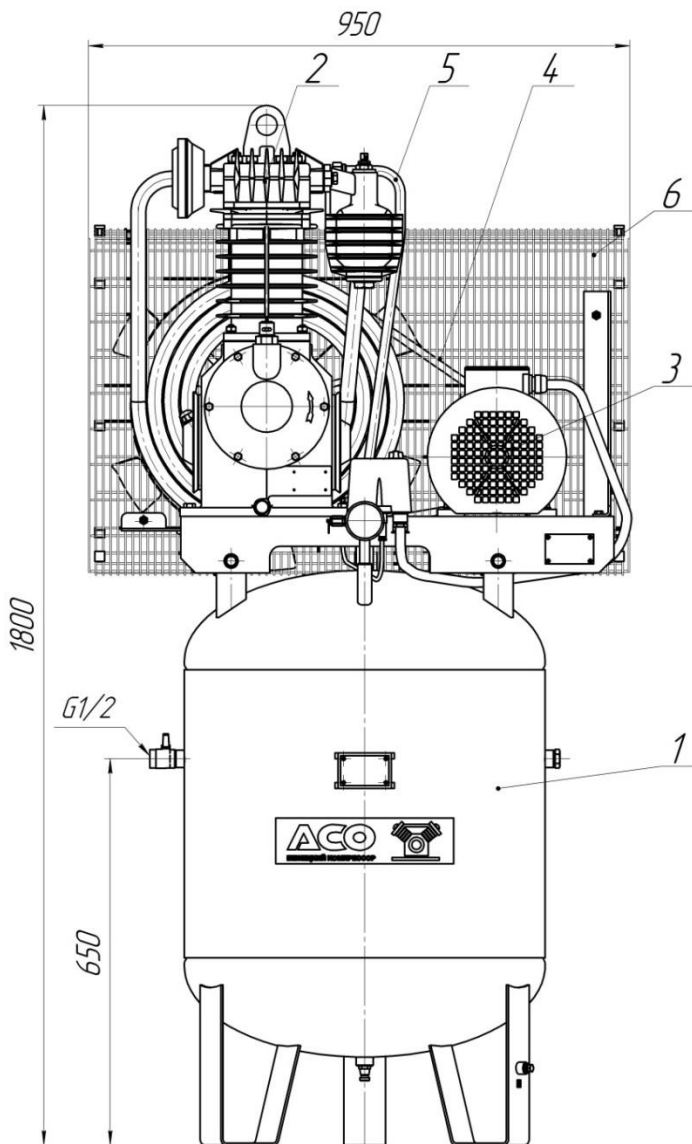


Рис. 3. Установка компрессорная модели KB15, KB15-01, KB15-02:

- 1-ресивер; 2-головка компрессорная; 3-двигатель;
4-приводные ремни; 5-трубопровод; 6-ограждение.

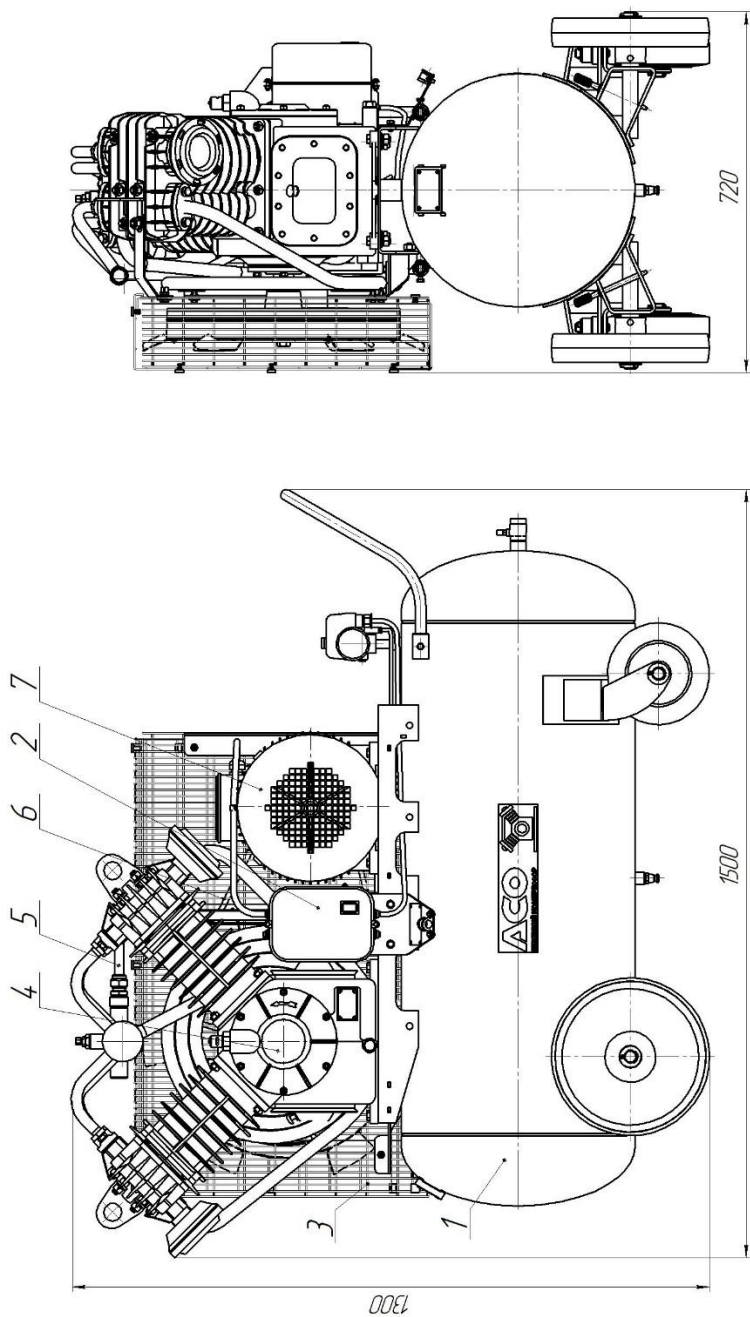


Рис. 4 Установка компрессорная модели К31, К31-01, К31-02:
 1-ресивер; 2-пускатель магнитный; 3-ограждение; 4-головка компрессорная;
 5- трубопровод; 6- ремни приводные; 7-двигатель.

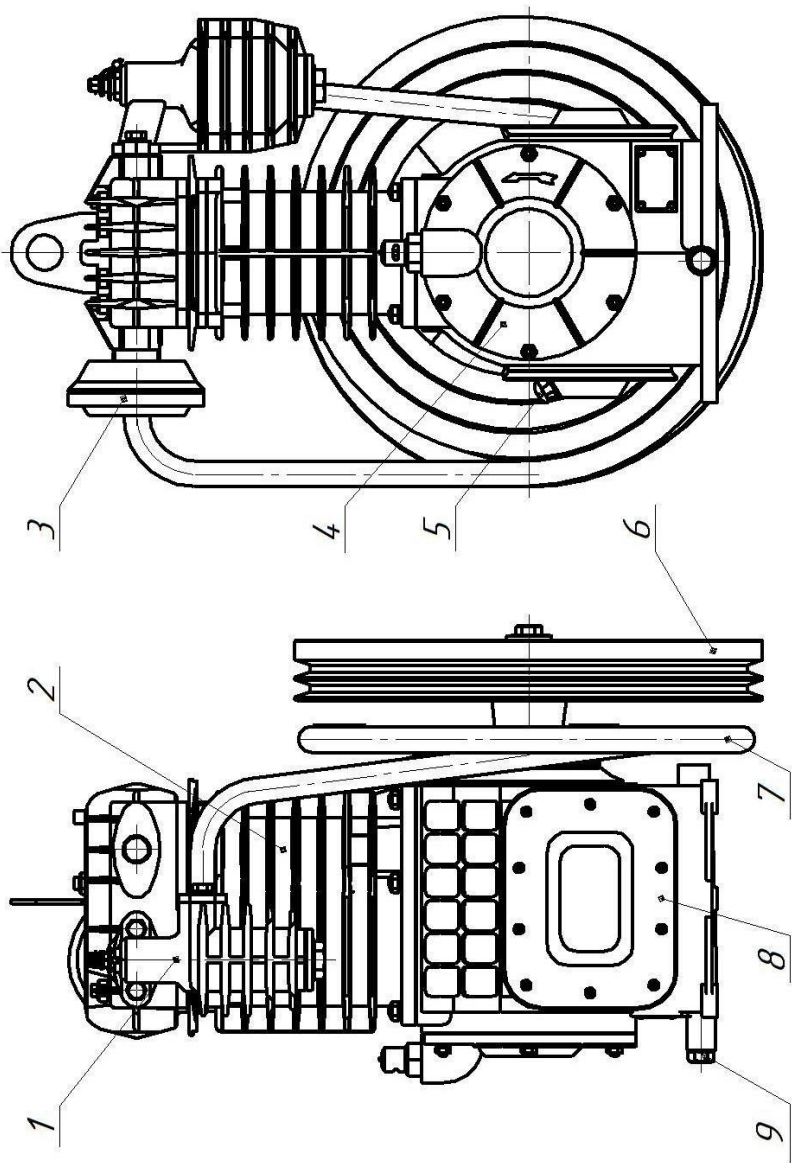


Рис. 5 Головка компрессорная С415М

1-коллектор цилиндра низкого давления; 2-блок цилиндров; 3-фильтр воздушный; 4-картер; 5-шуп; 6-маховик-вентилятор; 7-холодильник; 8-крышка боковая; 9-пробка сливная.

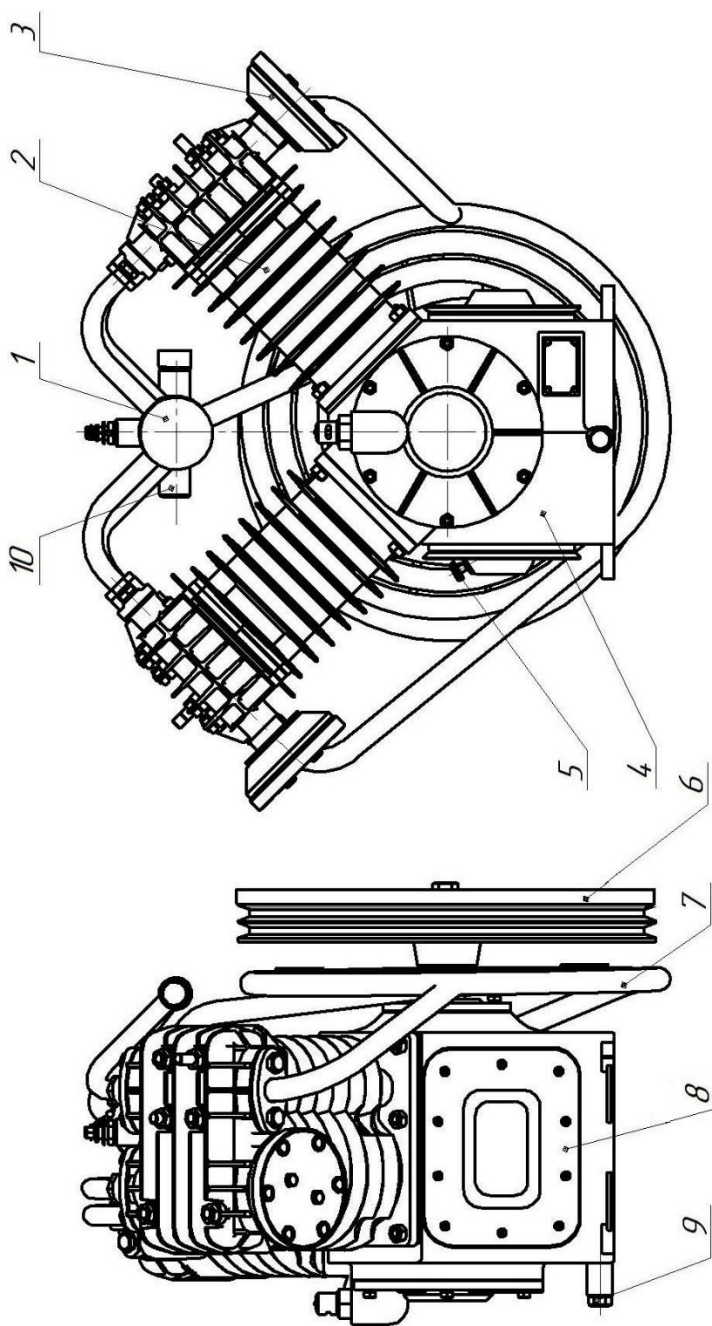


Рис. 6 Головка компрессорная С416М

1-коллектор цилиндра низкого давления; 2-блок цилиндров; 3-фильтр воздушный; 4-картер;
 5-шуп; 6-маховик-вентилятор; 7-холодильник; 8-крышка боковая; 9-пробка сливная;
 10-коллектор цилиндра высокого давления

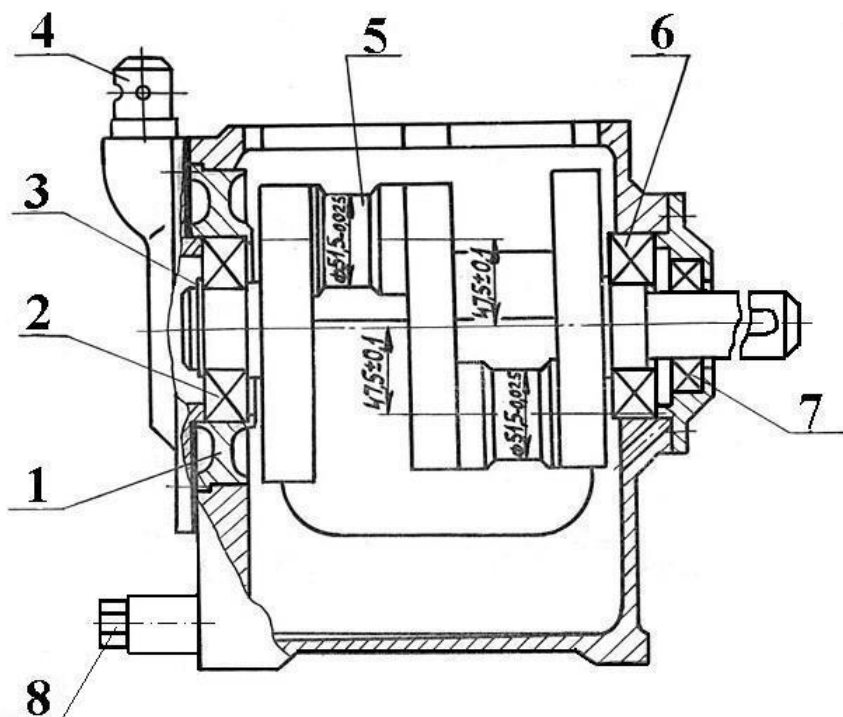


Рис.7 Картер:

1-корпус подшипника; 2,6-подшипники; 3-кольцо стопорное;
 4-сапун; 5-вал коленчатый; 7-сальник; 8-пробка.

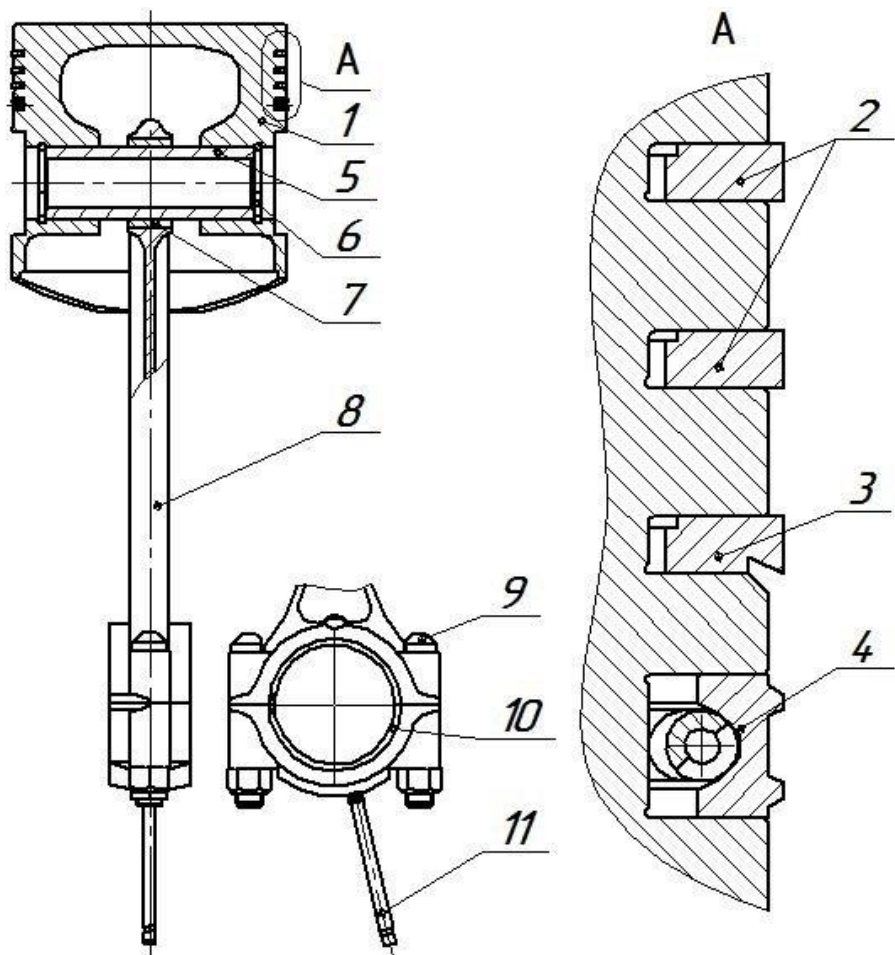


Рис.8 Поршень цилиндра низкого давления:

1-поршень; 2,3 -кольцо компрессионное; 4-кольцо маслосъемное;
 5-палец поршневой; 6-кольцо стопорное; 7-втулка шатуна; 8-шатун;
 9-болт шатунный; 10-вкладыш шатуна; 11-разбрызгиватель.

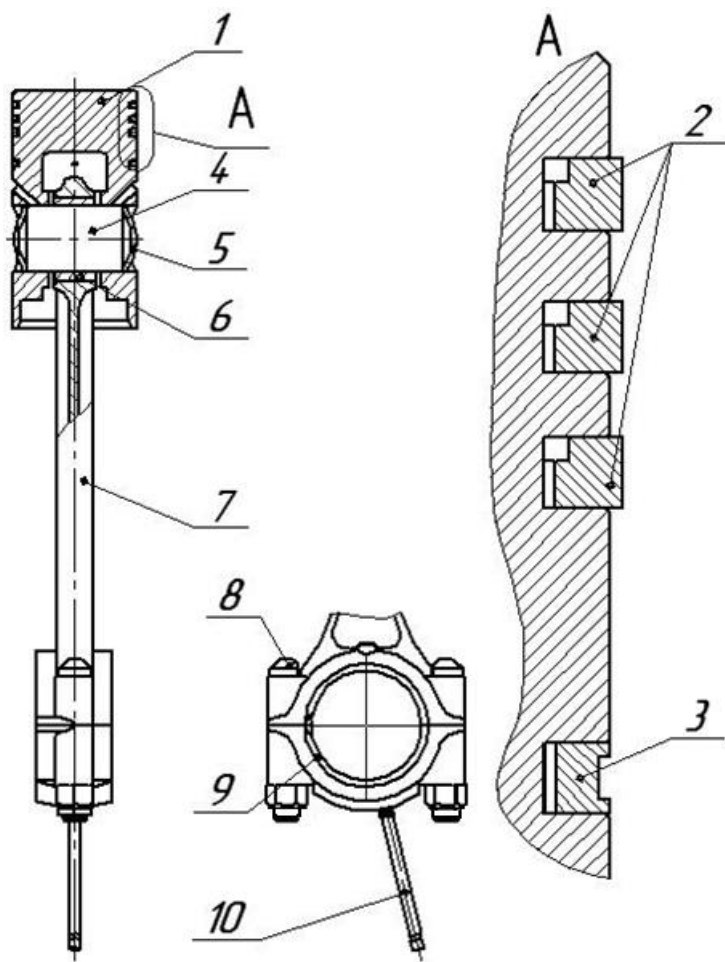


Рис.9 Поршень цилиндра высокого давления:

- 1-поршень; 2-кольцо компрессионное; 3- кольцо маслоъемное;
 4-палец поршня; 5-заглушка; 6-штулка шатуна; 7-шатун;
 8-болт шатунный; 9-вкладыш шатуна; 10-разбрызгиватель.

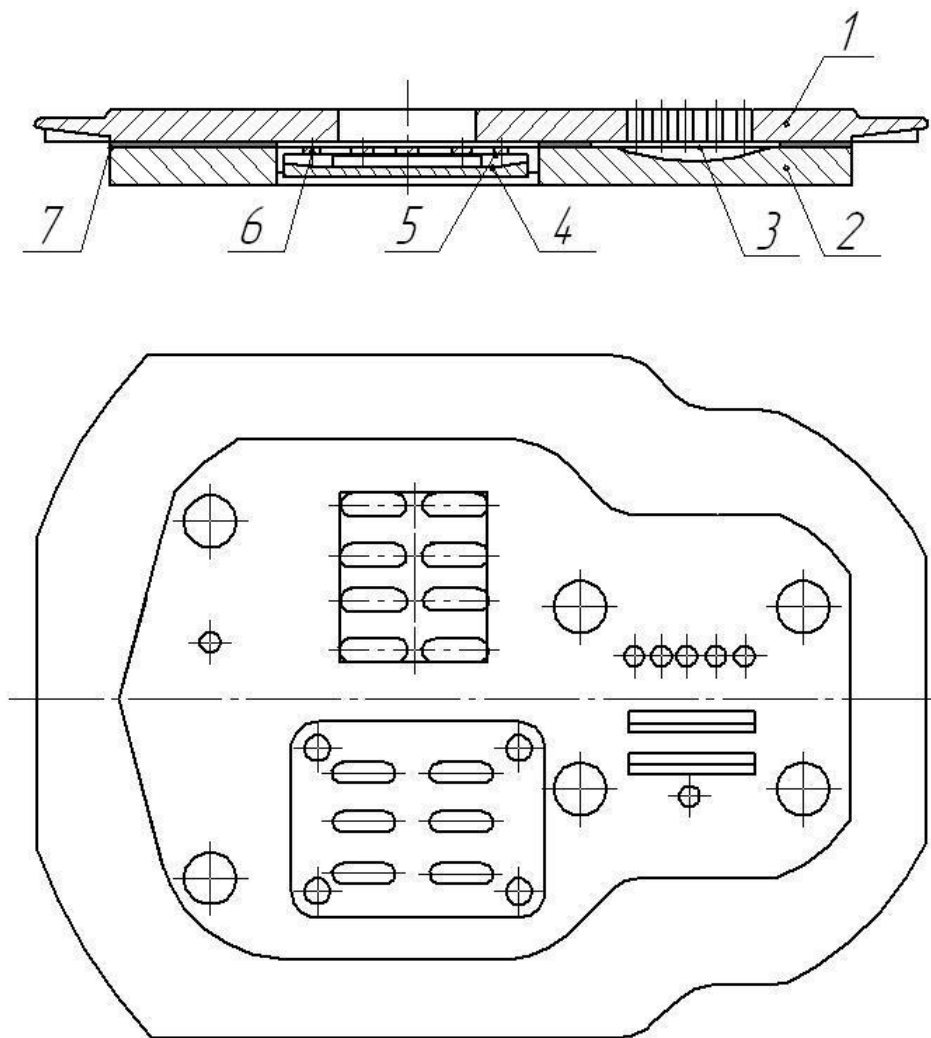
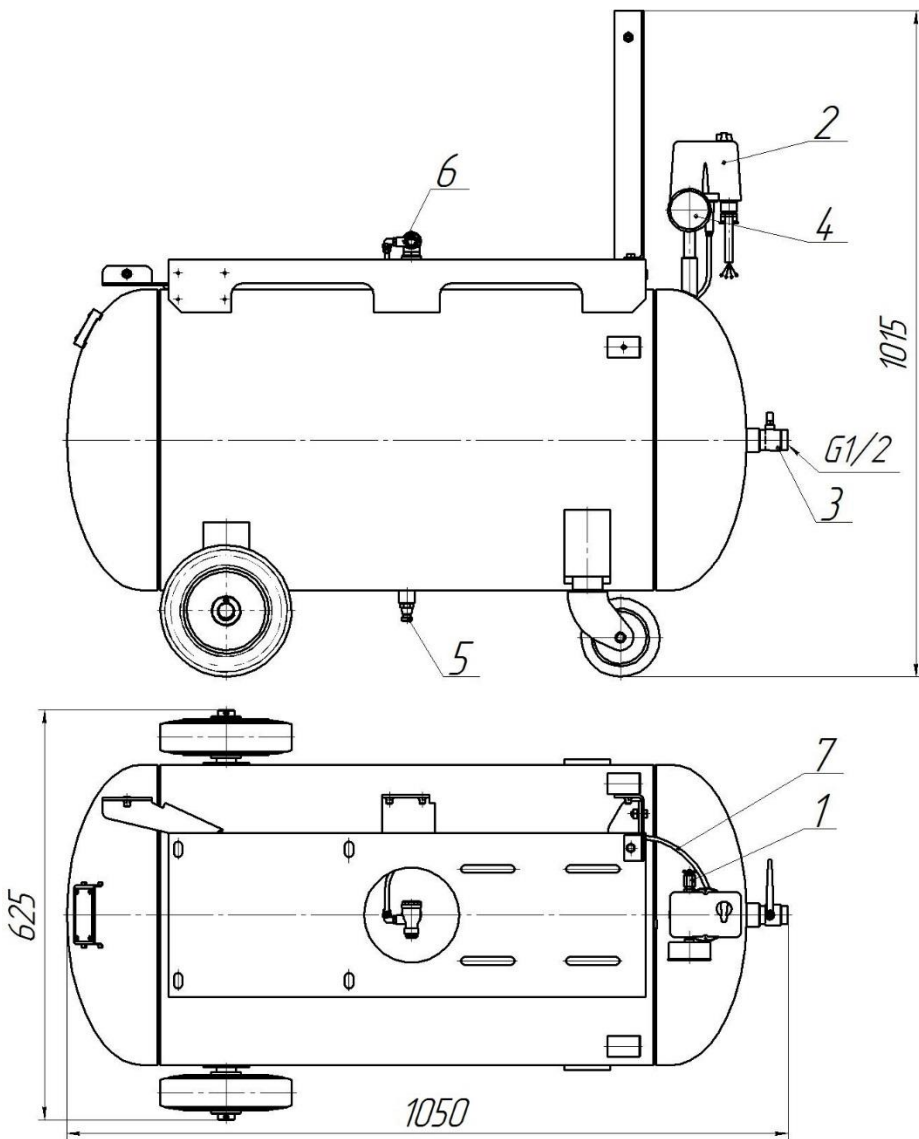


Рис.10 Блок клапанный:

1-доска клапанная верхняя; 2-доска клапанная нижняя;
3-пластина клапанная; 4-розетка; 5-сепаратор; 6-седло; 7-прокладка



**Рис.11 Ресивер установки компрессорной
моделей К2, К2-01, К2-02:**

1-клапан предохранительный; 2-реле давления; 3-вентиль
раздаточный; 4-манометр контроля давления воздуха;
5-пробка сливная; 6-клапан обратный; 7-трубка разгрузочная.

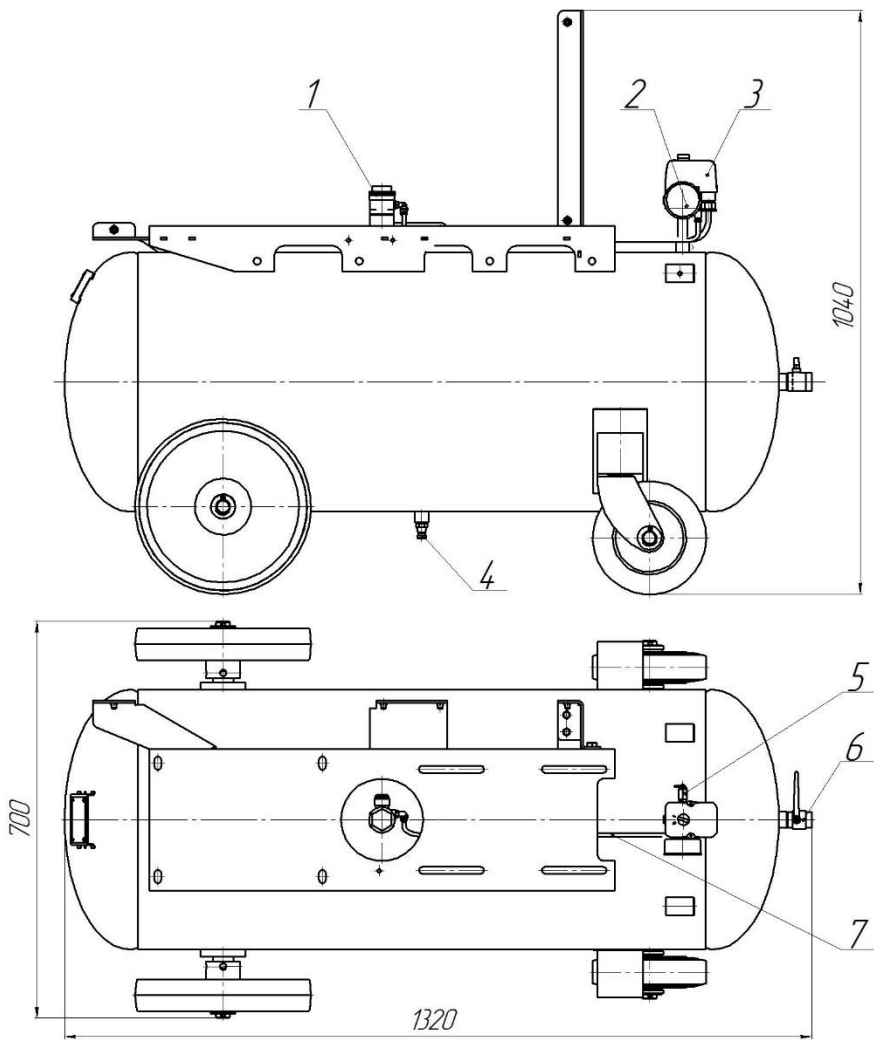


Рис.12 Ресивер установки компрессорной,
моделей К31, К31-01, К31-02:

1-клапан обратный; 2-манометр контроля давления воздуха;
3-реле давления; 4-пробка сливная; 5- клапан предохранительный;
6- вентиль раздаточный; 7-трубка разгрузочная.

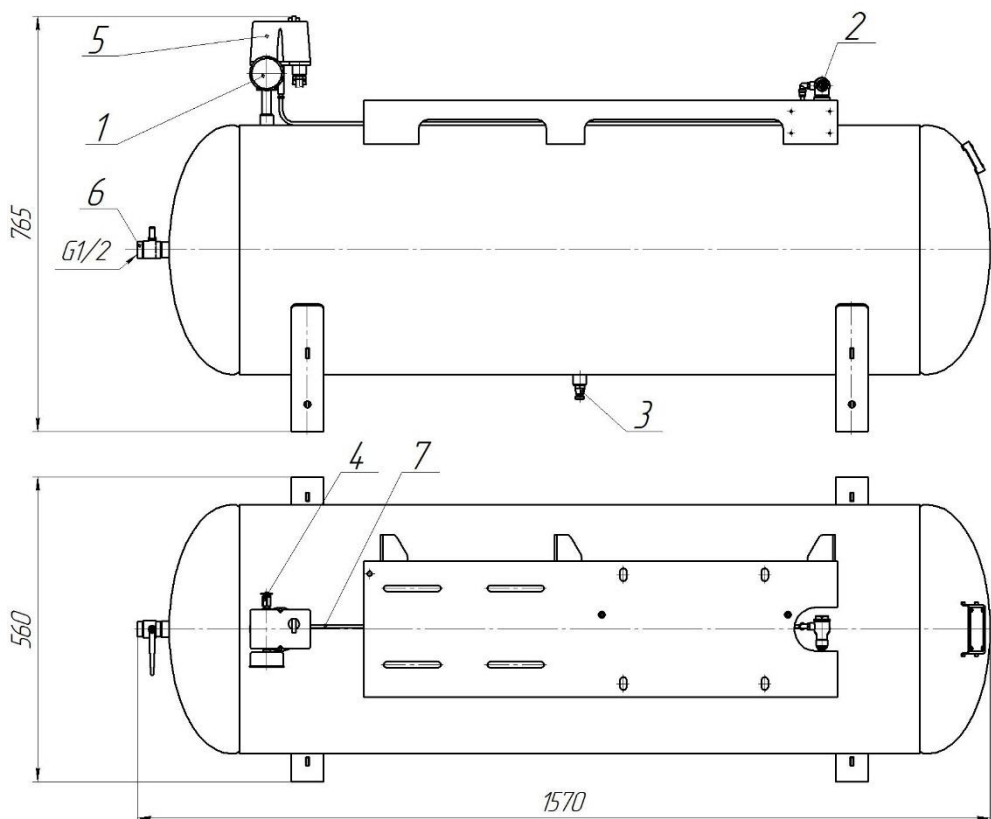
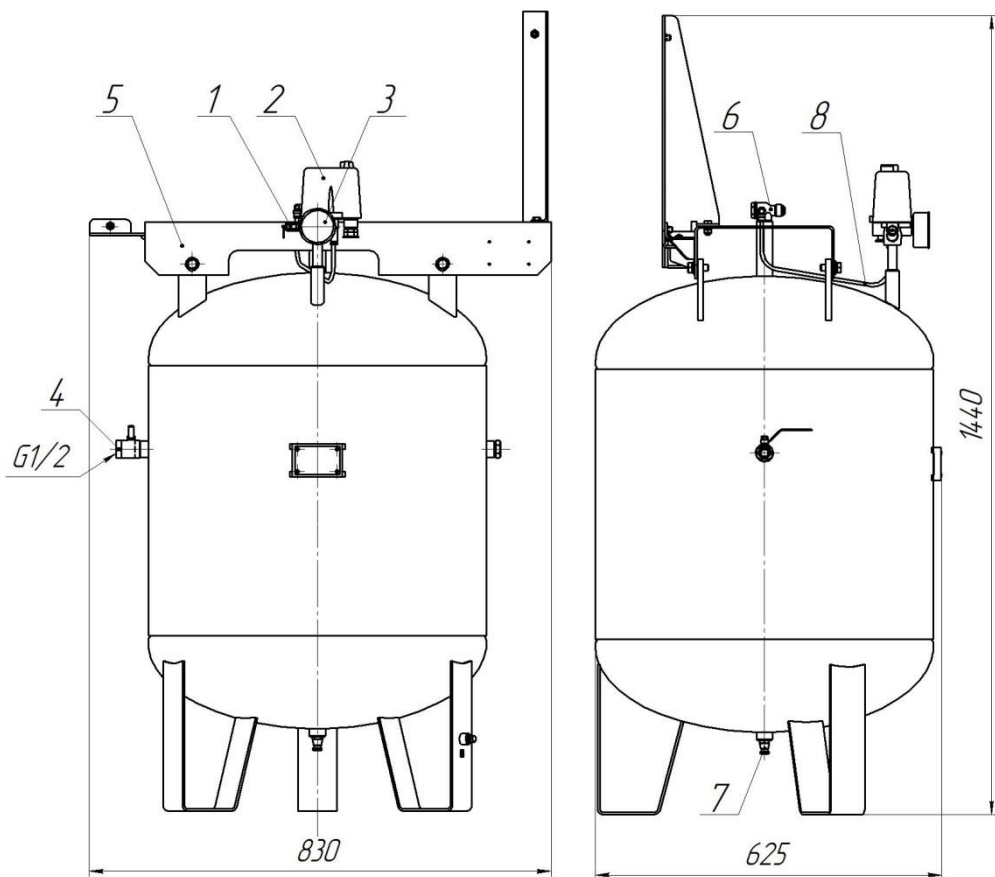


Рис.13 Резивер установки компрессорной, модель K22M:

- 1-манометр; 2-обратный клапан; 3-пробка сливная;
- 4-предохранительный клапан; 5-реле давления;
- 6-вентиль раздаточный; 7-трубка разгрузочная.



**Рис.14 Ресивер установки компрессорной,
моделей KB15, KB15-01, KB15-02:**

1-клапан предохранительный; 2-реле давления; 3-манометр;
4-вентиль раздаточный; 5-плита; 6-обратный клапан; 7-пробка сливная;
8-трубка разгрузочная.

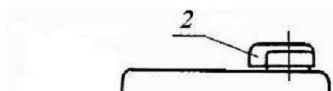


Рис.15 Реле давления MDR 2/11

1-кожух; 2-переключатель; 3-кабель; 4-заглушка.

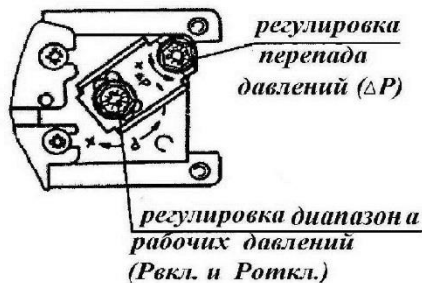
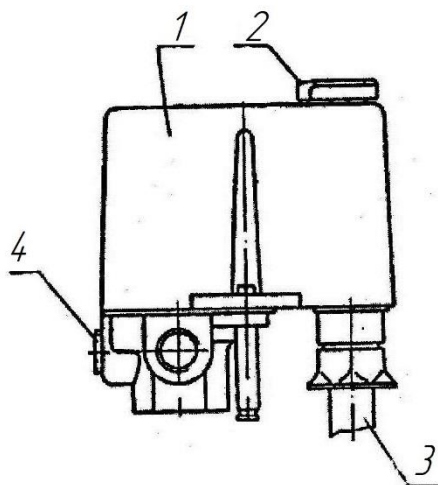


Рис. 16 Реле давления MDR 3/11, MDR 3/16, MDR 3/25

1- кожух, 2- переключатель, 3- кабель, 4- заглушка.

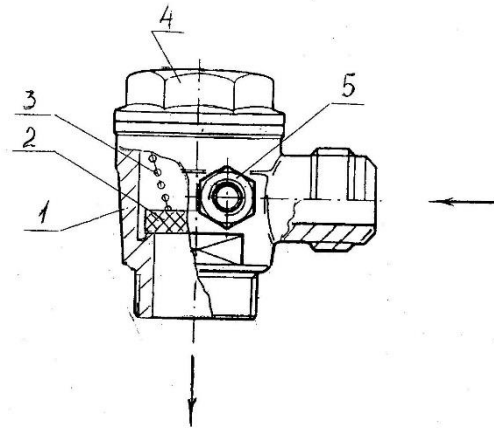


Рис.17 Обратный клапан

1-корпус; 2-клапан; 3-пружина; 4-заглушка;
 5-фитинг для подсоединения разгрузочной трубки.
 ← направление движения сжатого воздуха.

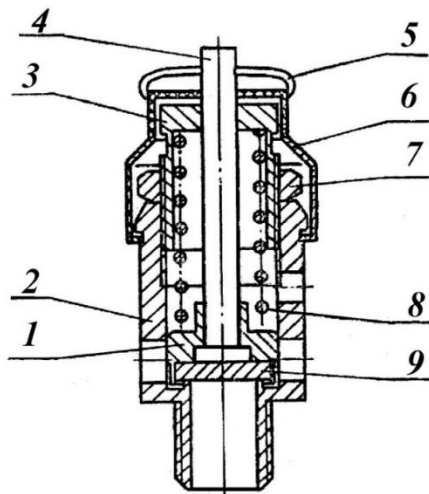
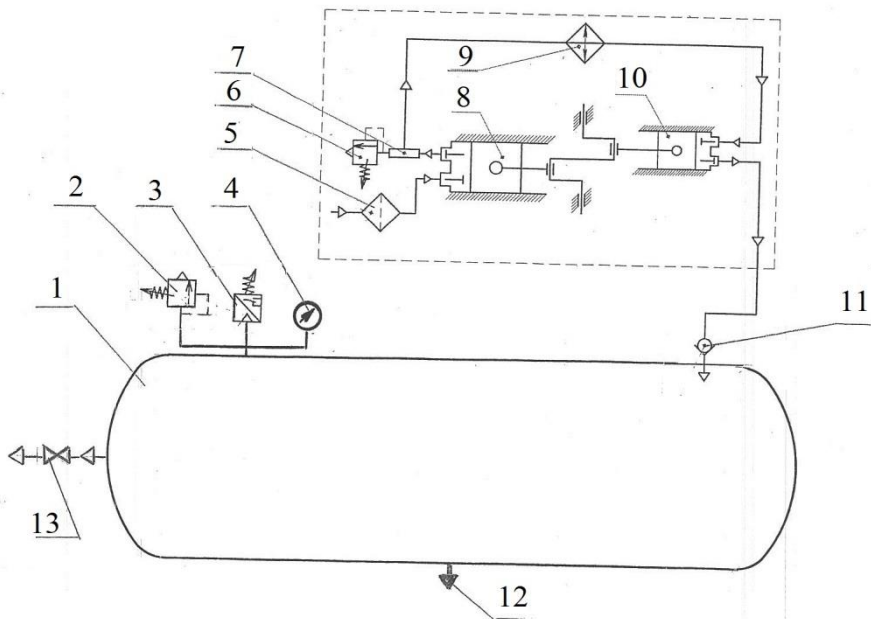


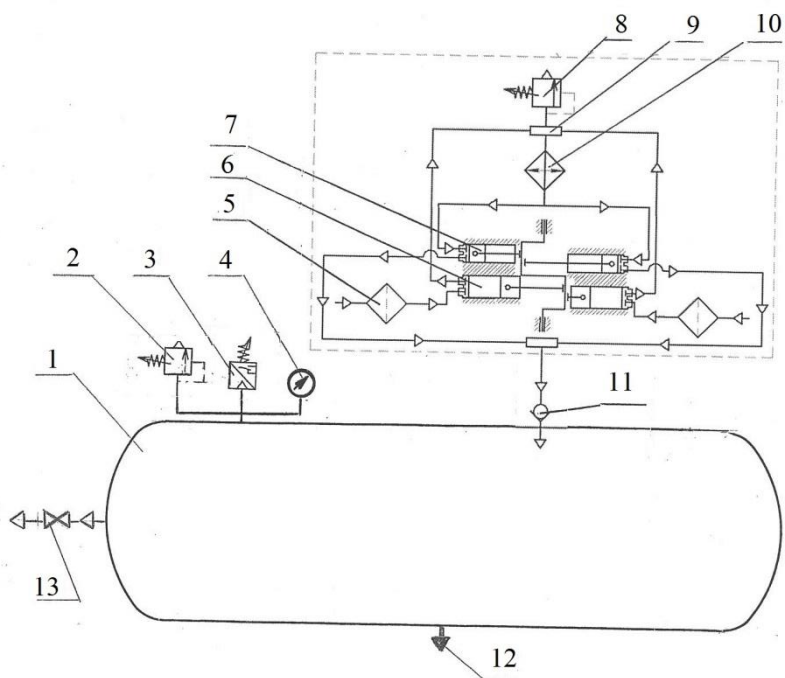
Рис.18 Клапан предохранительный:

1-золотник; 2-корпус-седло; 3-гайка; 4-шток; 5-кольцо; 6-колпак;
 7-контргайка; 8-пружина; 9-шайба.



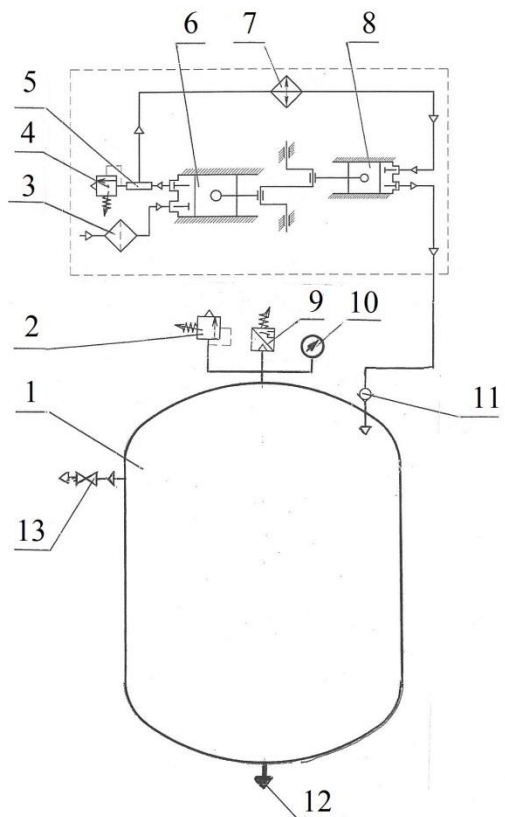
**Рис.19 Схема пневматическая принципиальная
установки компрессорной
моделей К2, К2-01, К2-02, К22М:**

- 1-ресивер; 2-клапан предохранительный; 3-реле давления
4-манометр; 5-воздушный фильтр; 6-клапан предохранительный;
7-коллектор цилиндра низкого давления;
8-цилиндр низкого давления; 9- холодильник;
10-цилиндр высокого давления;
11-обратный клапан; 12-пробка сливная; 13-вентиль раздаточный



**Рис.20 Схема пневматическая принципиальная
установки компрессорной
моделей К31 К31-01, К31-02:**

1-ресивер; 2-клапан предохранительный; 3-реле давления
4-манометр;5-воздушный фильтр; 6-цилиндр низкого давления;
7- цилиндра высокого давления; 8-клапан предохранительный;
9-коллектор цилиндра низкого давления; 10- холодильник;
11-обратный клапан; 12-пробка сливная; 13-вентиль раздаточный



**Рис.21 Схема пневматическая принципиальная
установки компрессорной
моделей KB15, K15-01, K15-02:**

1-ресивер; 2-клапан предохранительный; 3-воздушный фильтр;
4-клапан предохранительный; 5- коллектор цилиндра низкого
давления; 6- цилиндр низкого давления; 7-холодильник; 8-цилиндр
высокого давления; 9-клапан предохранительный;10-манометр;
11-обратный клапан; 12-пробка сливная; 13-вентиль раздаточный

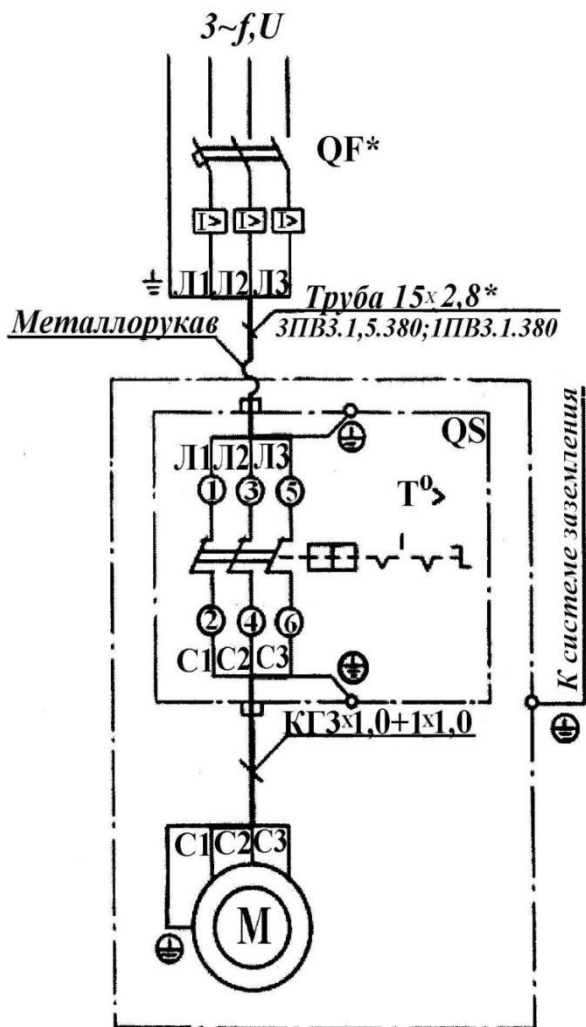


Рис.22 Схема электрическая принципиальная и соединений установки компрессорной моделей KB15, KB15-01, KB15-02

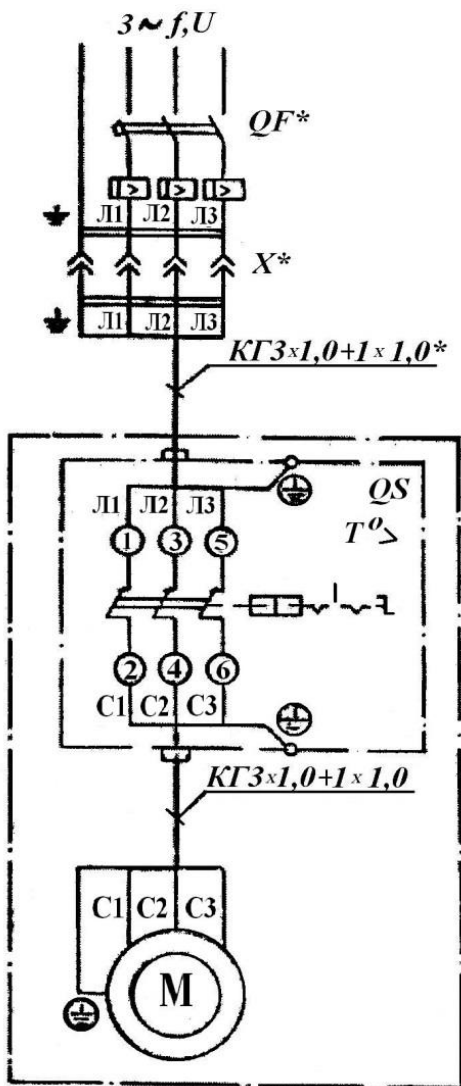


Рис.23 Схема электрическая принципиальная и соединений установки компрессорной моделей К2, К2-01, К2-02.

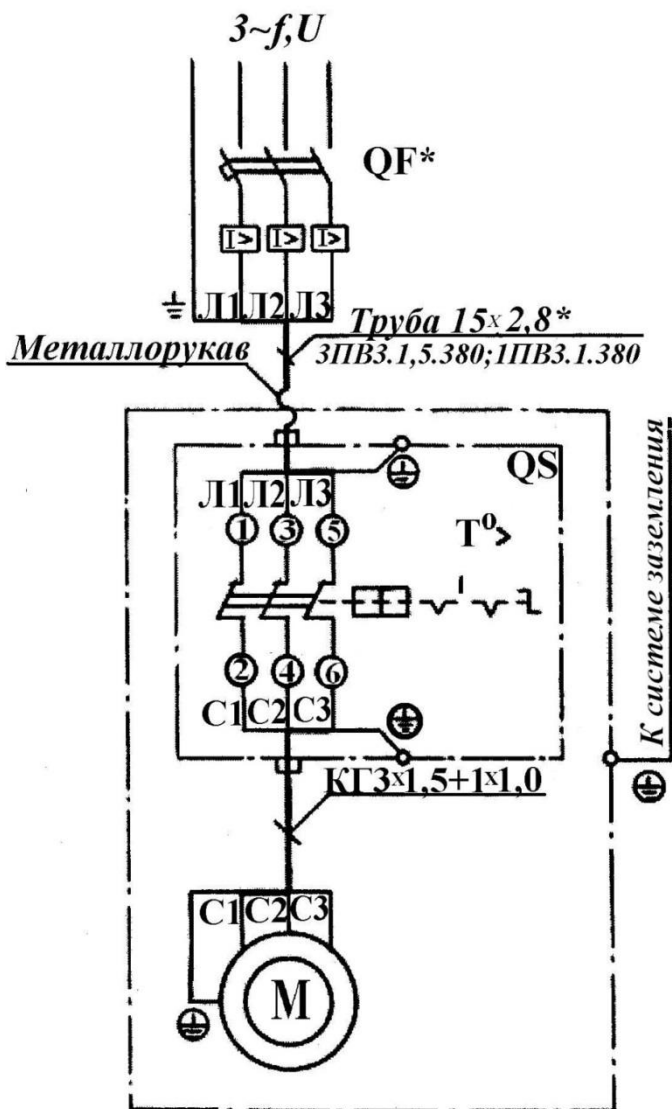


Рис.24 Схема электрическая принципиальная и соединений установки компрессорной, модель К22М

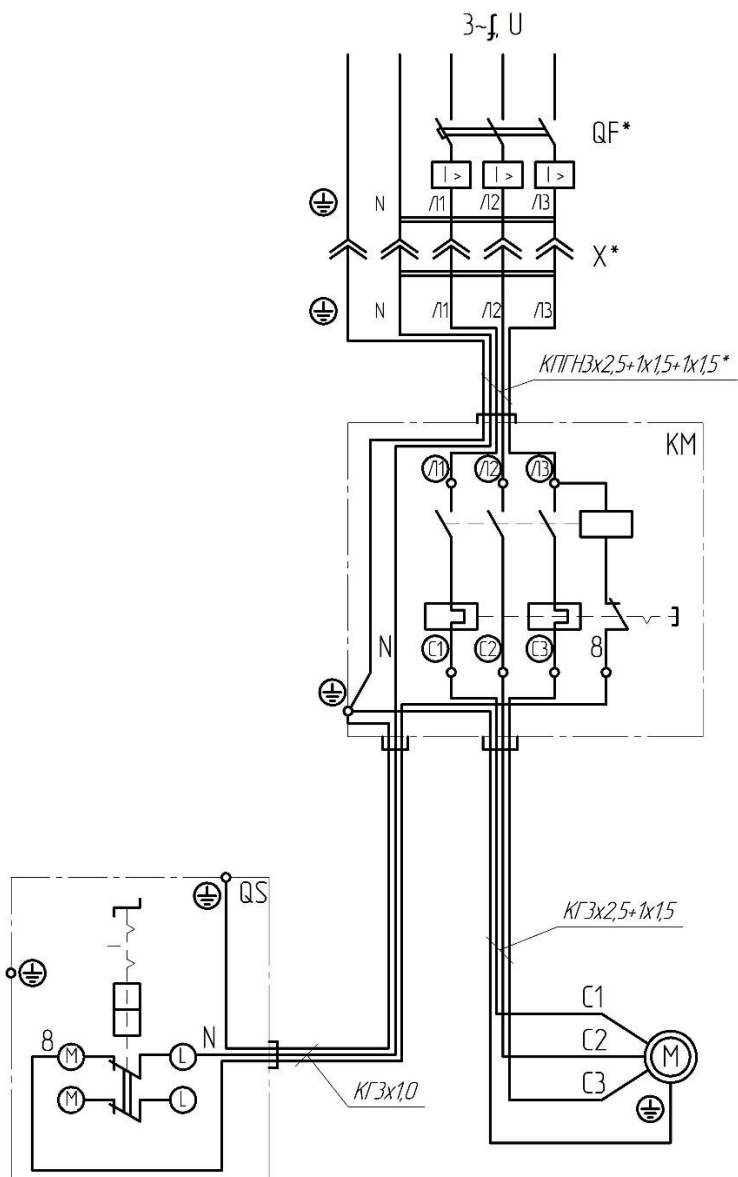


Рис.25 Схема электрическая принципиальная и соединений установки компрессорной моделей К31, К31-01

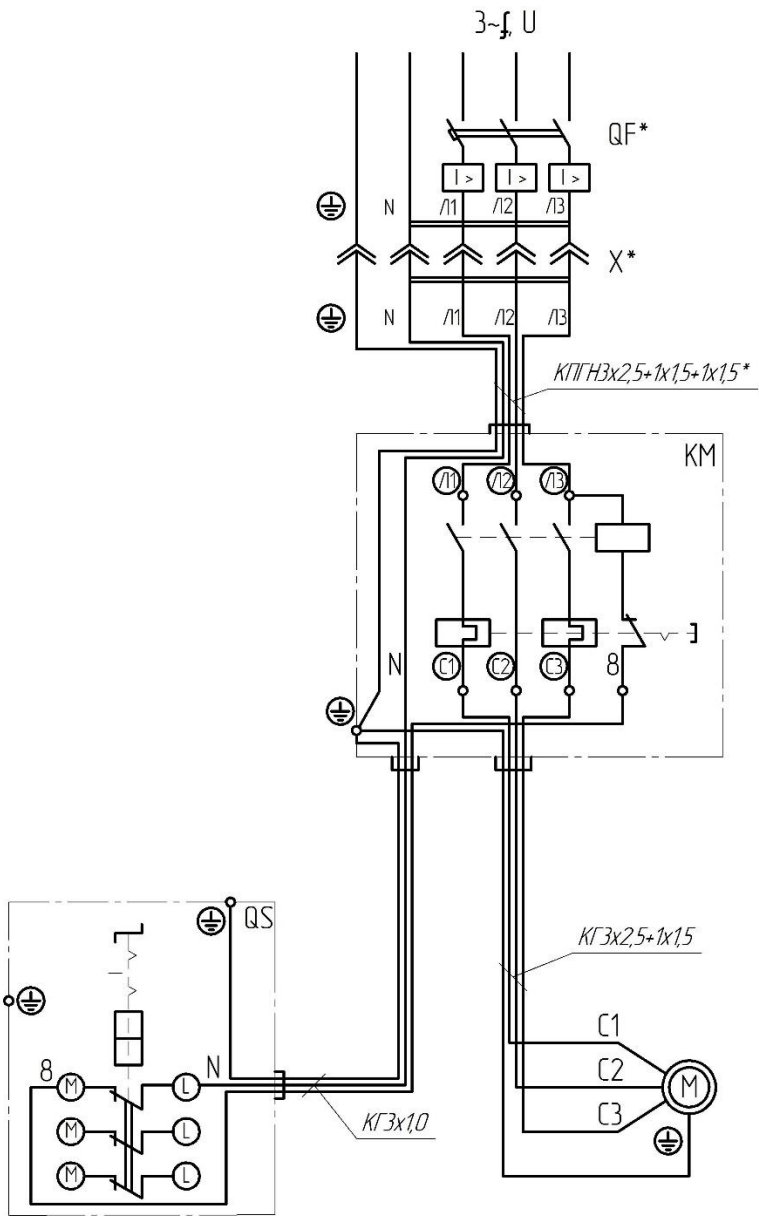


Рис.26 Схема электрическая принципиальная и соединений установки компрессорной, модель K31-02

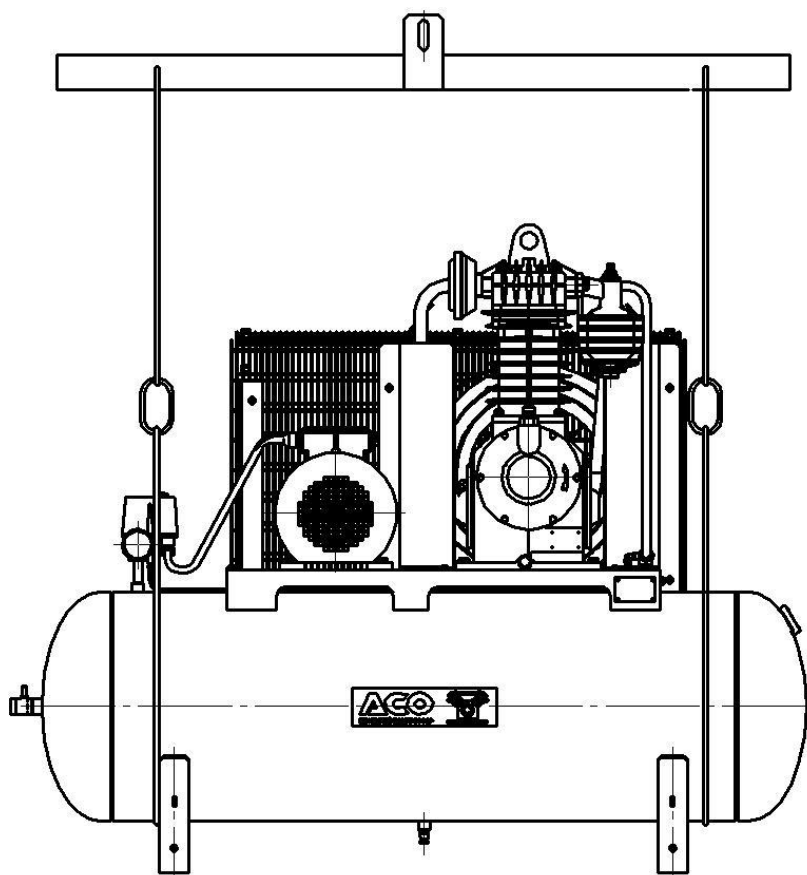


Рис.27 Схема строповки установки компрессорной модель K22M

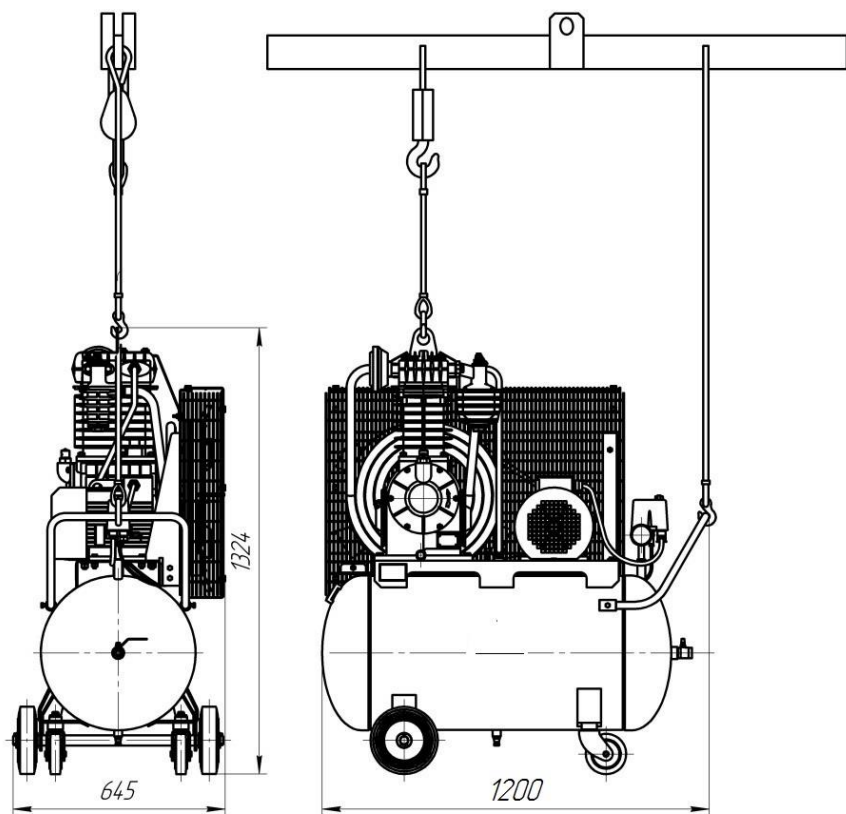


Рис.28 Схема строповки установки компрессорной мод. К2; К2-01; К2-02

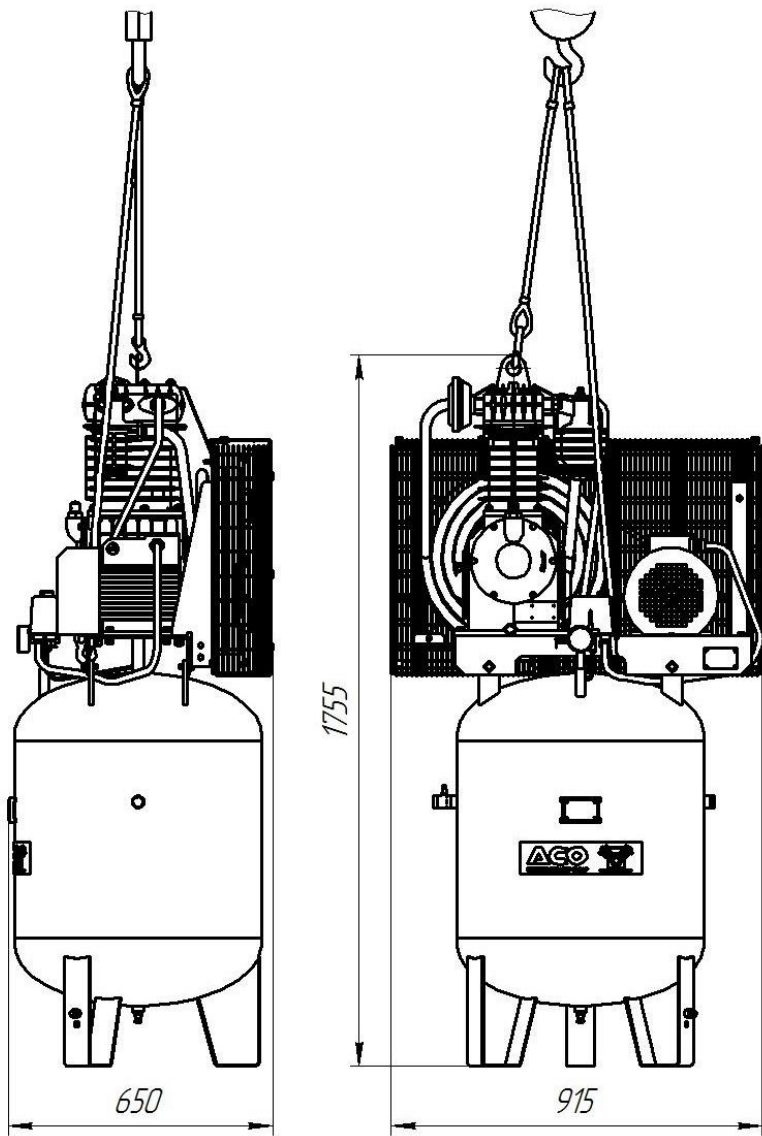


Рис.29 Схема строповки установки компрессорной
мод. KB15; KB15-01; KB15-02

