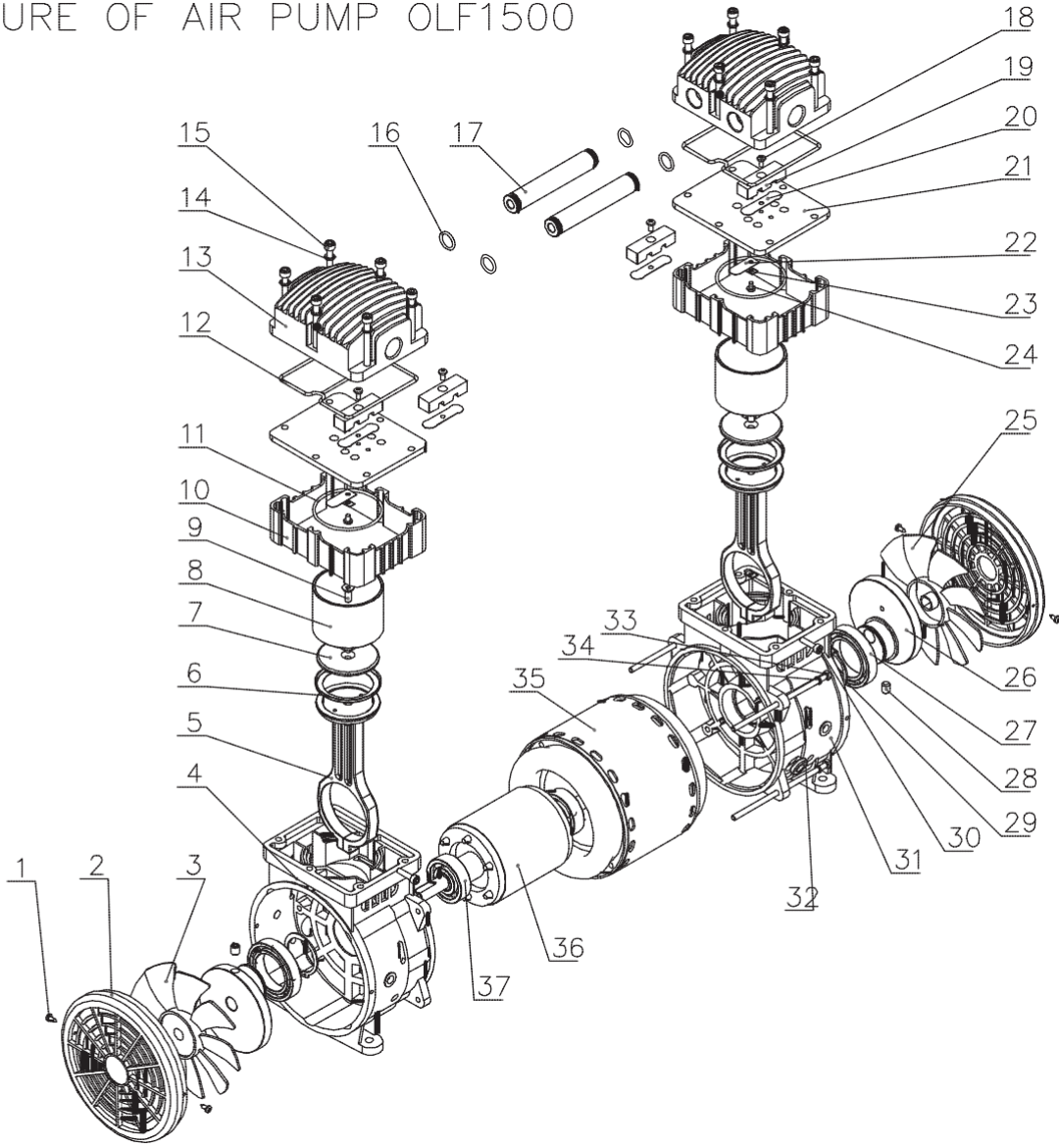


STRUCTURE OF AIR PUMP OLF1500



PARTS LIST OF AIR PUMP TA20

№	Код Code	Наименование	Name	Примен емость Applica bility
1	ТА-20-001	БОЛТ	SCREW	4
2	ТА-20-002	БОКОВАЯ КРЫШКА	SIDE COVER	2
3	ТА-20-003	КРЫЛЬЧАТКА ЛЕВАЯ	LEFT FAN	1
4	ТА-20-004	КАРТЕР ЛЕВЫЙ	LEFT CRANKCASE	1
5	ТА-20-005	ШАТУН (для подшипника 6908, D.62 мм)	CONNECT ROD	2
5N	ТА-20-005N	ШАТУН (для подшипника 6008, D.68 мм)	CONNECT ROD	2
6	ТА-20-006	ПОРШНЕВОЕ КОЛЬЦО	PISTON RING	2
7	ТА-20-007	ПЛАСТИНА КРЕПЕЖНАЯ	FASTEN PLATE	2
8	ТА-20-008	ЦИЛИНДР	CYLINDER	2
9	ТА-20-009	БОЛТ	SCREW	2
10	ТА-20-010	РЕГУЛИРУЕМЫЙ ДЕРЖАТЕЛЬ	ADJUSTABLE HOLDER	2
11	ТА-20-011	КОЛЬЦО ЦИЛИНДРА	CYLINDER SEAL RING	2
12	ТА-20-012	УПЛОТНИТЕЛЬНОЕ КОЛЬЦО КРЫШКИ ЦИЛИНДРА	CYLINDER COVER SEAL RING	2
13	ТА-20-013	КРЫШКА ЦИЛИНДРА	CYLINDER COVER	2
14	ТА-20-014	ПРУЖИНА	SPRING CUSHION	12
15	ТА-20-015	БОЛТ	SCREW	12
16	ТА-20-016	САЛЬНИК	SEAL RING	4
17	ТА-20-017	СОЕДИНИТЕЛЬНЫЕ ТРУБКИ	CONNECT PIPE	2
18	ТА-20-018	БОЛТ	SCREW	4
19	ТА-20-019	КРЕПЛЕНИЕ	FASTEN PART	4
20	ТА-20-020	ВЫПУСКНОЙ КЛАПАН	EXHAUST VALVE	4
21	ТА-20-021	КЛАПАННАЯ ПЛИТА	VALVE PLATE	2
22	ТА-20-022	ВПУСКНОЙ КЛАПАН	INTAKE VALVE	2
23	ТА-20-023		METAL CUSHION	2
24	ТА-20-024	БОЛТ	SCREW	2
25	ТА-20-025	КРЫЛЬЧАТКА ПРАВАЯ	RING FAN	1
26	ТА-20-026	КОЛЕНВАЛ	CRANK	2
27	ТА-20-027	ПОДШИПНИК	BEARING	2
28	ТА-20-028	БОЛТ	SCREW M8x10	4
29	ТА-20-029	КОЛЬЦО ПОДШИПНИКА	BEARING RING	2
30	ТА-20-030	БОЛТ	SCREW M5x20	2
31	ТА-20-031	КОЛЬЦО КАРТЕРА	RING CRANKCASE	1
32	ТА-20-032	КОЛЬЦО КРЕПЕЖНОЕ ПРОВОДА	WIRE FASTEN RING	1
33	ТА-20-033	БОЛТ	SCREW	4
34	ТА-20-034	ПРУЖИНА	SPRING CUSHION	4
35	ТА-20-035- 380	СТАТОР	STATOR	1
36	ТА-20-036- 380	РОТОР	ROTOR	1
37	ТА-20-037	ПОДШИПНИК	BEARING	2
	ТА-20-AF	ВОЗДУШНЫЙ ФИЛЬТР	AIR FILTER	
	ТА-20-FE	ПАТРОН ФИЛЬТРА ВОЗДУШНОГО	AIR FILTER ELEMENT	