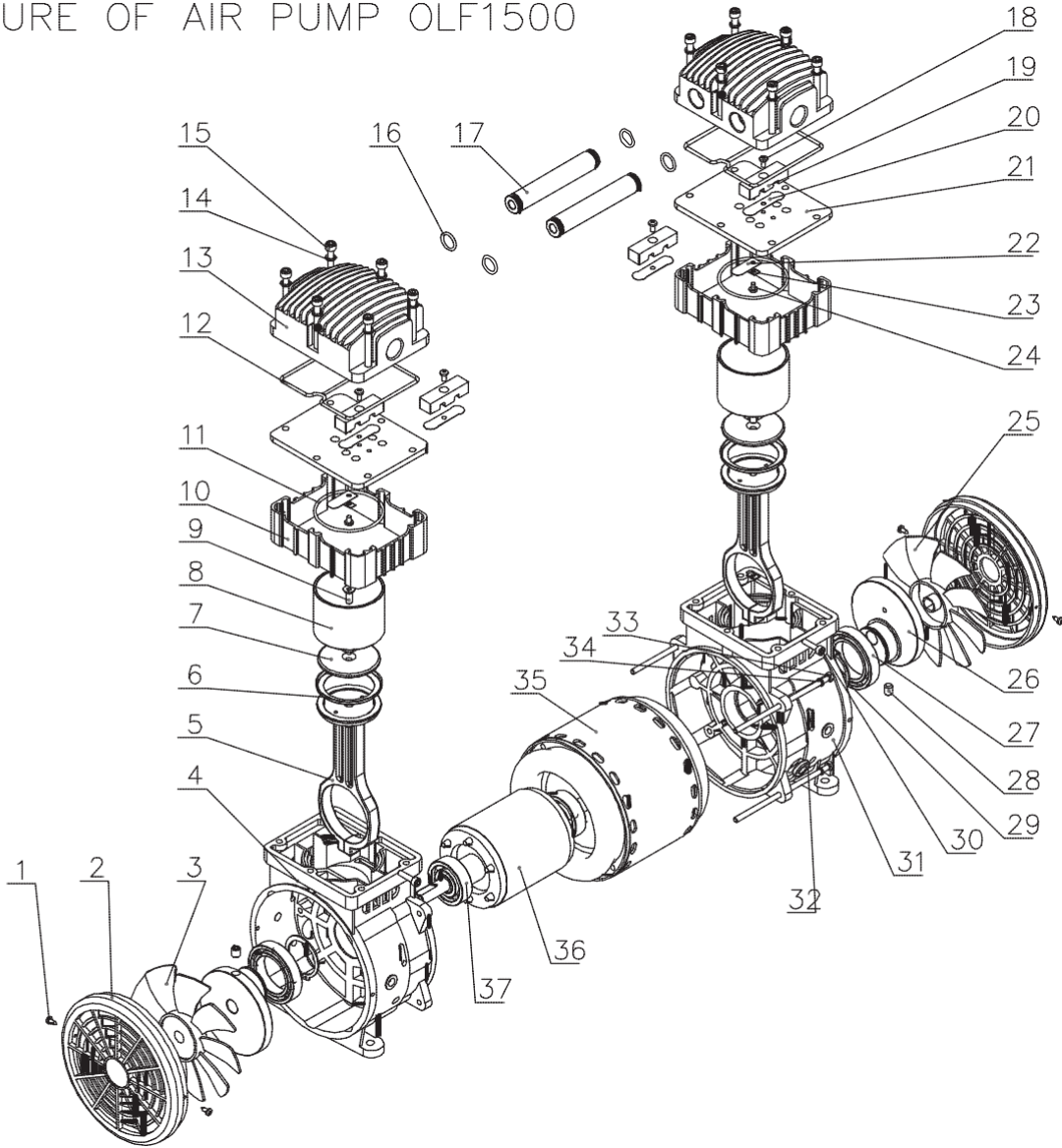


STRUCTURE OF AIR PUMP OLF1500



PARTS LIST OF AIR PUMP TA20

№	Код Code	Наименование	Name	Примен емость Applica bility
1	TA-20-001	БОЛТ	SCREW	4
2	TA-20-002	БОКОВАЯ КРЫШКА	SIDE COVER	2
3	TA-20-003	КРЫЛЬЧАТКА ЛЕВАЯ	LEFT FAN	1
4	TA-20-004	КАРТЕР ЛЕВЫЙ	LEFT CRANKCASE	1
5	TA-20-005	ШАТУН (для подшипника 6908, D.62 мм)	CONNECT ROD	2
5N	TA-20-005N	ШАТУН (для подшипника 6008, D.68 мм)	CONNECT ROD	2
6	TA-20-006	ПОРШНЕВОЕ КОЛЬЦО	PISTON RING	2
7	TA-20-007	ПЛАСТИНА КРЕПЕЖНАЯ	FASTEN PLATE	2
8	TA-20-008	ЦИЛИНДР	CYLINDER	2
9	TA-20-009	БОЛТ	SCREW	2
10	TA-20-010	РЕГУЛИРУЕМЫЙ ДЕРЖАТЕЛЬ	ADJUSTABLE HOLDER	2
11	TA-20-011	КОЛЬЦО ЦИЛИНДРА	CYLINDER SEAL RING	2
12	TA-20-012	УПЛОТНИТЕЛЬНОЕ КОЛЬЦО КРЫШКИ ЦИЛИНДРА	CYLINDER COVER SEAL RING	2
13	TA-20-013	КРЫШКА ЦИЛИНДРА	CYLINDER COVER	2
14	TA-20-014	ПРУЖИНА	SPRING CUSHION	12
15	TA-20-015	БОЛТ	SCREW	12
16	TA-20-016	САЛЬНИК	SEAL RING	4
17	TA-20-017	СОЕДИНИТЕЛЬНЫЕ ТРУБКИ	CONNECT PIPE	2
18	TA-20-018	БОЛТ	SCREW	4
19	TA-20-019	КРЕПЛЕНИЕ	FASTEN PART	4
20	TA-20-020	ВЫПУСКНОЙ КЛАПАН	EXHAUST VALVE	4
21	TA-20-021	КЛАПАННАЯ ПЛИТА	VALVE PLATE	2
22	TA-20-022	ВПУСКНОЙ КЛАПАН	INTAKE VALVE	2
23	TA-20-023		METAL CUSHION	2
24	TA-20-024	БОЛТ	SCREW	2
25	TA-20-025	КРЫЛЬЧАТКА ПРАВАЯ	RING FAN	1
26	TA-20-026	КОЛЕНВАЛ	CRANK	2
27	TA-20-027	ПОДШИПНИК	BEARING	2
28	TA-20-028	БОЛТ	SCREW M8x10	4
29	TA-20-029	КОЛЬЦО ПОДШИПНИКА	BEARING RING	2
30	TA-20-030	БОЛТ	SCREW M5x20	2
31	TA-20-031	КОЛЬЦО КАРТЕРА	RING CRANKCASE	1
32	TA-20-032	КОЛЬЦО КРЕПЕЖНОЕ ПРОВОДА	WIRE FASTEN RING	1
33	TA-20-033	БОЛТ	SCREW	4
34	TA-20-034	ПРУЖИНА	SPRING CUSHION	4
35	TA-20-035	СТАТОР	STATOR	1
36	TA-20-036	РОТОР	ROTOR	1
37	TA-20-037	ПОДШИПНИК	BEARING	2
	TA-20-AF	ВОЗДУШНЫЙ ФИЛЬТР	AIR FILTER	
	TA-20-FE	ПАТРОН ФИЛЬТРА ВОЗДУШНОГО	AIR FILTER ELEMENT	