



**REMEZA**  
AIR COMPRESSORS

<b>EN</b>	<b>Compressor unit Catalogue of details and assembly units</b>
<b>DE</b>	<b>Kompressoranlage Ersatzteilkatalog und Montageübersicht</b>
<b>RU</b>	<b>Установка компрессорная Каталог деталей и сборочных единиц</b>

**СБ4/С-50.J1047В**  
**SB4/С-50.J1047В**

3111.00.00.000-02 КДС



Figure 1 / Abbildung 1 / Рисунок 1  
СБ4/С-50.J1047В

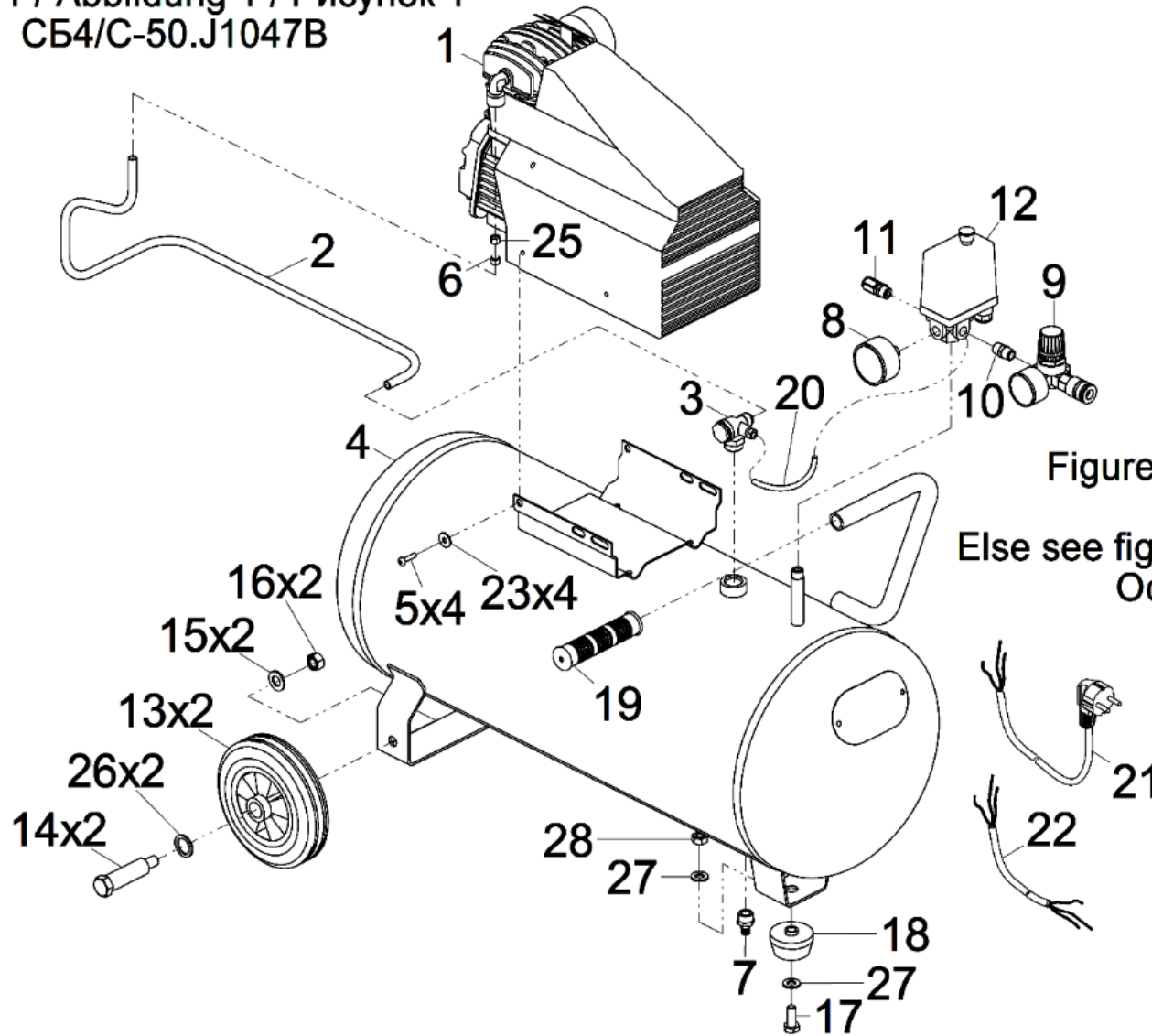
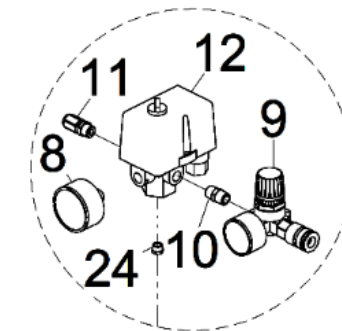


Figure 1 / Abbildung 1 / Рисунок 1  
SB4/C-50.J1047B  
Else see figure 1 / Sonst siehe Abbildung 1 /  
Остальное см. Рисунок 1





Pos./ Pos./ Поз.	Code / Art.-Nr. / Код	Item	Bezeichnung	Наименование	Quantity / Anzahl / Количество	
					СБ4/С-50.Ј1047В	SB4/C-50.J1047B
1	4011210240	Piston pump	Kolbenblock	Блок поршневой J1047В	1	1
2	3111.00.00.600	Air pipe	Luftleitung	Воздухопровод	1	1
3	4241112102	Non return valve	Rückschlagventil	Клапан обратный 1/2"М-3/8"М	1	1
4	3007.00.00.000-16	Receiver	Druckbehälter	Ресивер P50.11.16	1	-
	3007.00.00.000E	Receiver	Druckbehälter	Ресивер P50.11.16 CE	-	1
5		Bolt	Bolzen	Винт М6х20 (из комплекта J1047В)	4	4
6		Sleeve	Ärmel	Зажим (из комплекта J1047В)	1	1
7	4121001000	Tap	Hahn	Кран слива 3/8"	1	-
	4111312500	Tap	Hahn	Кран шаровой 3/8"	-	1
8	4141301600	Pressure gauge	Manometer	Манометр МП50-Т(0-16)	1	1
9	4131302103	Pressure regulator	Druckregler	Регулятор давления 1/4"	1	1
10	4151700003	Joint	Vereinigung	Переходник М1/4" х М1/4" 9/В	1	1
11	4252085102	Safety valve	Sicherheitsventil	Клапан предохранительный с кольцом 1/4" 8,5 бар	1	-
	4254085112	Safety valve	Sicherheitsventil	Клапан предохранительный с кольцом 1/4" 8,5 бар CE	-	1
12	4992122076	Pressure switch	Druckschalter	Маностат 1/4"	1	-
	4992112073	Pressure switch	Druckschalter	Маностат MDR2	-	1
13	4281016000	Wheel	Rad	Колесо Ø160	2	2
14	3101.00.10.002	Bolt	Bolzen	Болт	2	2
15		Washer	Scheibe DIN 125	Шайба А12 ГОСТ 11371-78	2	2
16		Nut	Mutter DIN 555	Гайка М12 ГОСТ 5927-70	2	2
17		Bolt	Bolzen DIN 931	Болт М10х25 ГОСТ 7805-70	1	1
18	4271000103	Shock absorber	Stoßdämpfer	Амортизатор Ø50	1	1
19	4273000207	Handle	Griff	Ручка 120х20	1	1
20	4490600001	Rilsan hose	Rohr Rilsan	Трубка РА 6/1 (0,2 м)	1	1
21	4901102290	Cable	Elektr. Leitung	Провод с вилкой 3х1,0 (2,2 м)	1	-
	4901152296	Cable	Elektr. Leitung	Провод с вилкой 2х1,5 (2,2 м)	-	1
22	4901155096	Cable	Elektr. Leitung	Провод соединительный	1	1
23		Washer	Scheibe DIN 9021	Шайба А6 ГОСТ 6958	4	4
24	3060.00.00.121	Joint	Vereinigung	Переходник 1/4"вн х 3/8"н	-	1
25				Гайка (из комплекта J1047)	1	1
26	3101.00.10.003-01	Washer	Scheibe DIN 9021	Шайба	2	2
27		Washer	Scheibe DIN 125	Шайба А10 ГОСТ 11371-78	2	2
28		Nut	Mutter DIN 555	Гайка М12 ГОСТ 5927-70	1	1
29		Washer	Scheibe DIN 125	Шайба А6 ГОСТ 11371-78	1	1
30		Nut	Mutter DIN 555	Гайка М6 ГОСТ 5927-70	1	1
31		Washer	Scheibe DIN 9021	Шайба 6.65U ГОСТ 6402-70	1	1

1. Допускается сб. единицу поз. 2 закреплять технологически деталью 3112.00.00.001 Шинка.
2. Все узлы и соединительные части воздухопровода должны быть очищены от пыли, грязи и посторонних частиц (продуть сжатым воздухом).
3. Детали поз. 3, 7, 8, 9, 10, 11, 12, 24 устанавливать в соответствии с технологической инструкцией 25088 00073 "Резьбовые герметики LOCTITE 542; 577. Технологический процесс нанесения".
4. Реле давления должно быть отрегулировано таким образом, чтобы автоматическое отключение электродвигателя происходило при достижении рабочего давления сжатого воздуха установки компрессорной 0,8 МПа. Диапазон регулирования давления 0,25±0,05 МПа.
5. Монтаж элементов пневмоаппаратуры и пневмоарматуры выполнить согласно схеме пневматической 3111.00.00.000-01 ПЗ.
6. Подключение электрооборудования выполнить в соответствии со схемой электрической принципиальной 3111.00.00.000 ЭЗ.
7. Остальные технические требования согласно 3101.00.00.000 ОТТ Общие технические требования и ТУ РБ 400046213.016-2003.